

Εγχειρίδιο Οδηγιών



Διαβάστε προσεκτικά πριν από την πρώτη χρήση

ΟΔΗΓΙΕΣ ΣΥΝΑΡΜΟΛΟΓΗΣΗΣ ΓΙΑ ΠΡΟΣΤΑΤΕΥΤΙΚΟ ΔΙΧΤΥ

1. Λίστα εξαρτημάτων

| Αριθμός | Περιγραφή | 6/8' | 10/12/13/14' | 15' |
|---------|----------------------|-------|--------------|--------|
| 1 | Επάνω στύλος Α | 6τμχ | 8 τμχ | 12 τμχ |
| 2 | Επάνω στύλος Β | 6τμχ | 8 τμχ | 12 τμχ |
| 3 | Διαχωριστικές Μπάρες | 12τμχ | 16 τμχ | 24 τμχ |
| 4 | Κοίλες ροδέλες | 12τμχ | 16 τμχ | 24 τμχ |
| 5 | Βίδες | 12τμχ | 16 τμχ | 24 τμχ |
| 6 | Παξιμάδια | 12τμχ | 16 τμχ | 24 τμχ |
| 7 | Κάλυμμα στύλου | 6τμχ | 8 τμχ | 12 τμχ |
| 8 | Τάπα | 6τμχ | 8 τμχ | 12 τμχ |
| 9 | Προστατευτικό Δίχτυ | 1τμχ | 1 τμχ | 1 τμχ |

2. Διάγραμμα Εξαρτημάτων

1. Επάνω στύλος Α



2. Επάνω στύλος Β



3. Διαχωριστικές Μπάρες



4. Κοίλες Ροδέλες



5. Βίδες



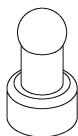
6. Παξιμάδια



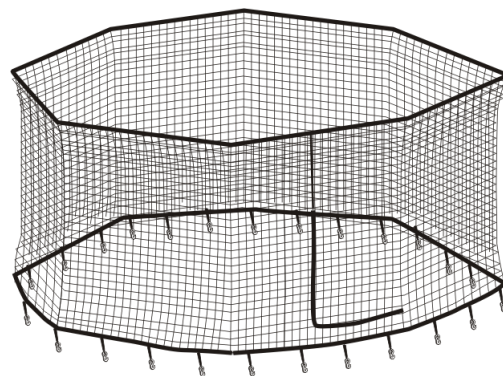
7. Κάλυμμα Στύλου



8. Τάπα



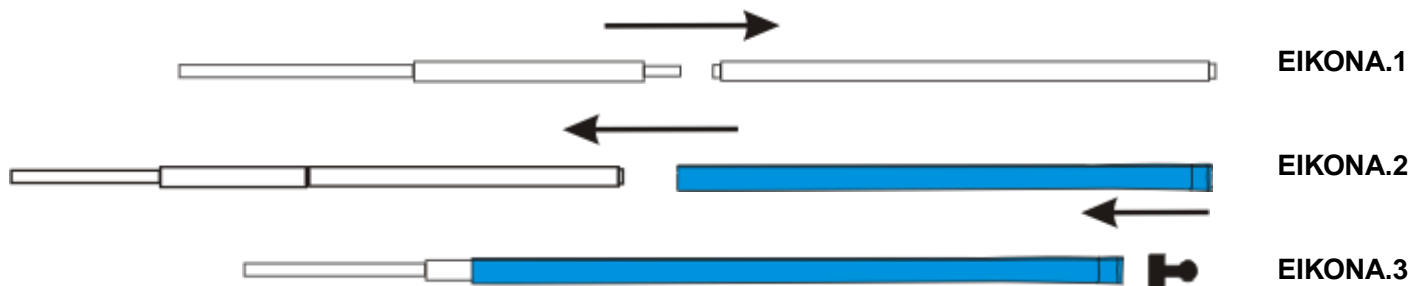
9. Προστατευτικό Δίχτυ



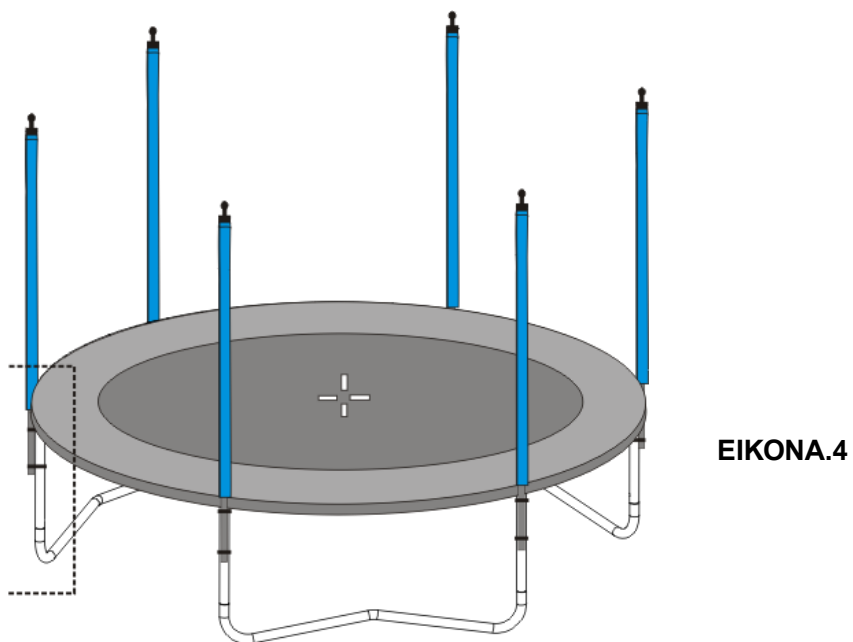
**ΠΡΟΕΙΔΟΠΟΙΗΣΗ: ΔΙΑΒΑΣΤΕ ΚΑΙ ΑΚΟΛΟΥΘΗΣΤΕ ΤΙΣ ΟΔΗΓΙΕΣ,
ΠΡΙΝ ΤΗ ΣΥΝΑΡΜΟΛΟΓΗΣΗ ΚΑΙ ΤΗ ΧΡΗΣΗ ΤΟΥ ΠΑΡΟΝΤΟΣ
ΕΞΟΠΛΙΣΜΟΥ**

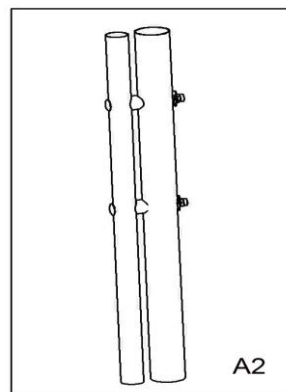
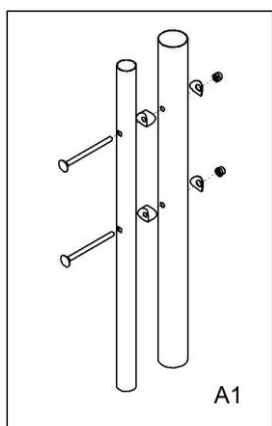
3. Οδηγίες Συναρμολόγησης

Βήμα 1: ΣΥΝΔΕΣΤΕ ΟΠΩΣ ΦΑΙΝΕΤΑΙ ΣΤΗΝ ΕΙΚΟΝΑ.1 ΤΟΥΣ ΔΥΟ ΣΤΥΛΟΥΣ ΚΑΙ ΒΑΛΤΕ ΕΝΑ ΚΑΛΥΜΜΑ.



ΒΗΜΑ.2: ΕΠΑΝΑΛΑΒΕΤΕ ΚΑΙ ΓΙΑ ΤΟΥΣ ΥΠΟΛΟΙΠΟΥΣ ΣΤΥΛΟΥΣ.

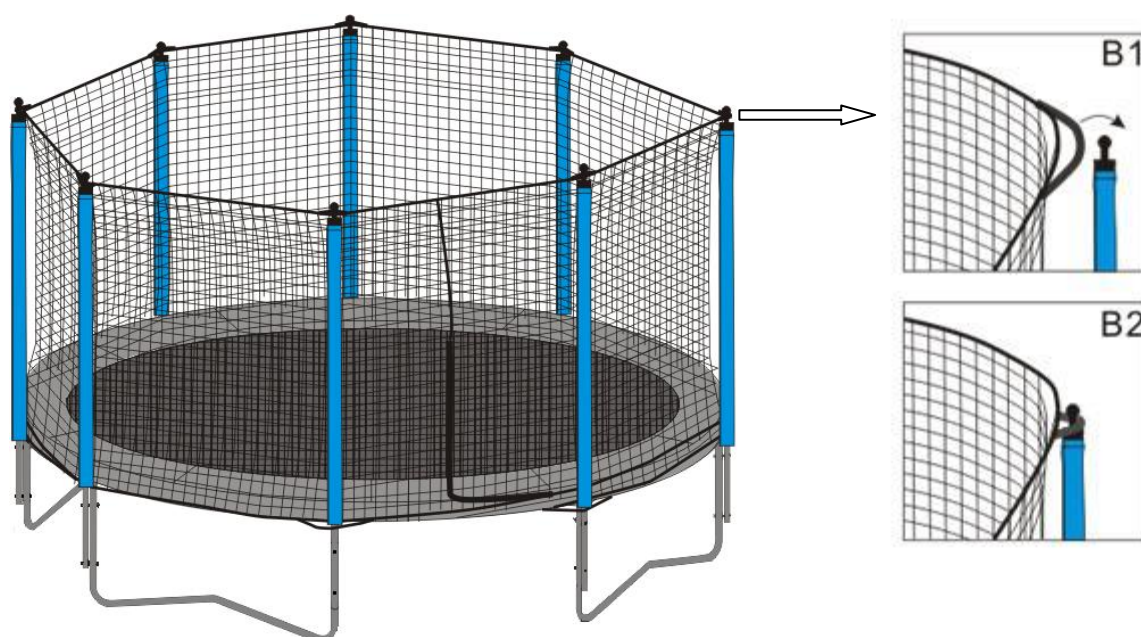




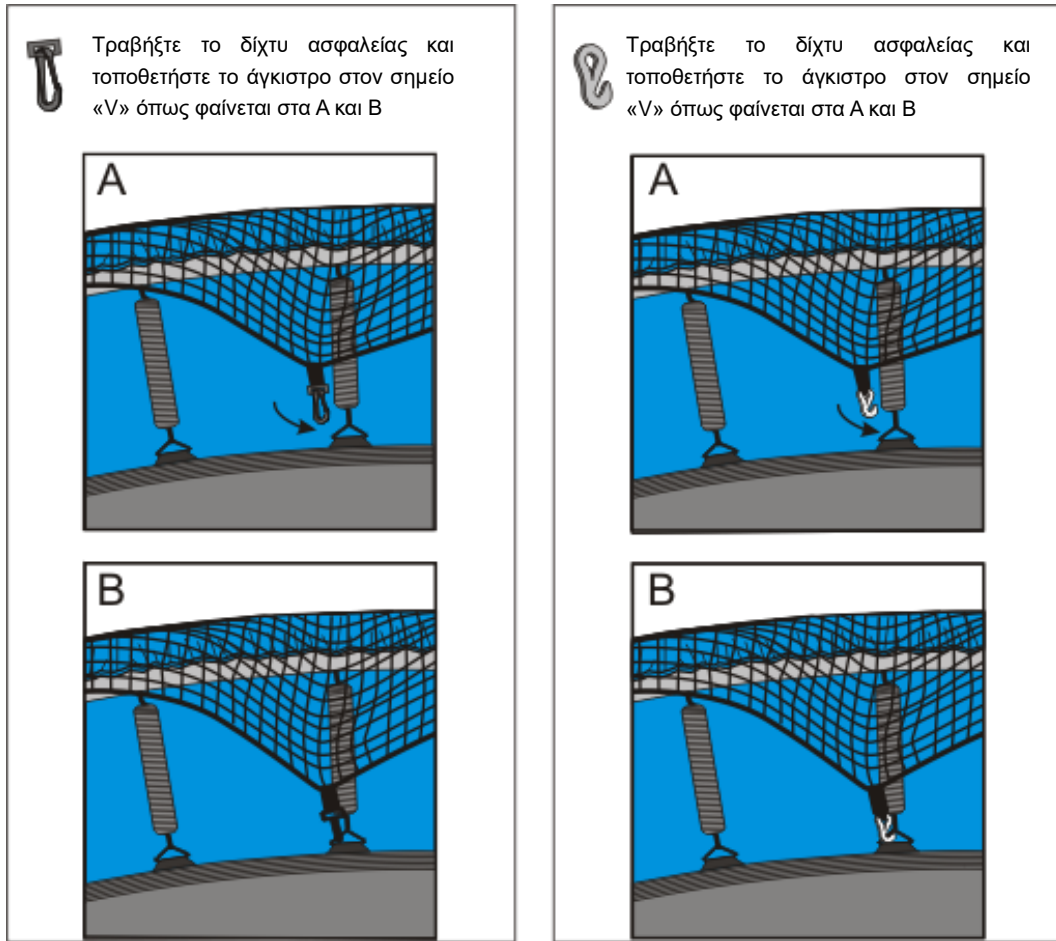
A1: Τοποθετήστε τους άνω πόλους πάνω στην κατακόρυφη προέκταση του ποδιού χρησιμοποιώντας διαχωριστικές μπάρες, βίδες και παξιμάδια.

A2: Στερεώστε με το κλειδί.

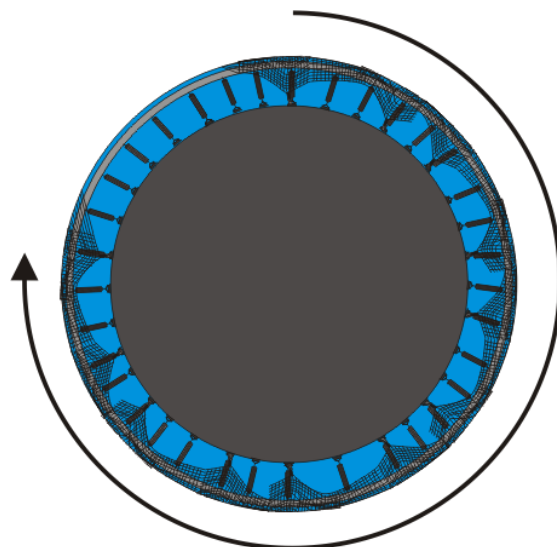
Βήμα 3: Τοποθετήστε το δίχτυ ασφαλείας (# 9) στον τάπητα του τραμπολίνου. Εντοπίστε τον σημείο με την πόρτα και ευθυγραμμίστε το δίχτυ ως προς το σημείο που θέλετε να μπαίνετε και να βγαίνετε από το τραμπολίνo. Η άκρη με την ειδική λαβή κρέμασης στο πάνω μέρος του δικτυού θα αγκιστρωθεί στην κορυφή του στύλου. (Βλέπε Β)



Βήμα 4:



Βήμα 5: ΚΑΝΤΕ ΤΟ ΙΔΙΟ ΓΙΑ ΟΛΑ ΤΑ ΣΗΜΕΙΑ ΟΠΩΣ ΤΗΝ **ΕΙΚΟΝΑ 6**



ΕΙΚΟΝΑ 6

ΒΗΜΑ 6: ΟΤΑΝ ΦΤΑΣΕΤΕ ΣΤΟ ΣΗΜΕΙΟ ΟΠΩΣ ΤΗΝ ΕΙΚΟΝΑ.7 ΘΑ ΧΡΕΙΑΣΤΕΙΤΕ ΠΕΡΙΣΣΟΤΕΡΗ ΔΥΝΑΜΗ (ΙΣΩΣ ΧΡΕΙΑΣΤΕΙ 2 ΕΝΗΛΙΚΕΣ) ΩΣΤΕ ΝΑ ΕΦΑΡΜΟΣΕΙ ΠΑΝΤΟΥ ΤΟ ΤΡΑΜΠΟΛΙΝΟ ΚΑΙ ΝΑ ΕΙΝΑΙ ΤΕΝΤΩΜΕΝΟ.



FIGURE 7

ΣΗΜΑΝΤΙΚΗ ΠΡΟΕΙΔΟΠΟΙΗΣΗ!!

ΘΑ ΠΡΕΠΕΙ ΝΑ ΕΛΕΓΞΕΤΕ ΤΩΡΑ ΤΟ ΔΙΧΤΥ ΤΟΥ ΤΡΑΜΠΟΛΙΝΟ ΠΟΣΟ ΤΕΝΤΩΜΕΝΟ ΕΙΝΑΙ ΚΑΙ ΠΟΣΟ ΣΤΑΘΕΡΑ ΕΙΝΑΙ ΤΑ ΣΗΜΕΙΑ ΠΟΥ ΑΓΚΙΣΤΡΩΝΕΙ. ΒΕΒΑΙΩΘΕΙΤΕ ΠΩΣ ΤΟ ΔΙΧΤΥ ΣΕ ΟΛΑ ΤΑ ΣΗΜΕΙΑ ΣΤΕΚΕΤΑΙ ΟΡΘΙΟ ΓΙΑΤΙ ΑΛΛΙΩΣ ΥΠΑΡΧΕΙ ΠΡΟΒΛΗΜΑ.ΕΧΕΤΕ ΤΕΛΕΙΩΣΕΙ ΜΕ ΤΗ ΣΥΝΑΡΜΟΛΟΓΗΣΗ.

ΠΡΟΕΙΔΟΠΟΙΗΣΗ – ΓΕΝΙΚΕΣ ΣΥΜΒΟΥΛΕΣ ΑΣΦΑΛΕΙΑΣ

- Παρακαλούμε διαβάστε τις οδηγίες πριν τη χρήση και φυλάξτε το εγχειρίδιο για μελλοντική χρήση.
- Βεβαιωθείτε πως το δίχτυ προστασίας έχει τοποθετεί σωστά, σύμφωνα με τις οδηγίες του εγχειριδίου.
- Τα παιδιά ΠΟΤΕ δεν πρέπει να χρησιμοποιούν το τραμπολίνο χωρίς επίβλεψη από υπεύθυνο ενήλικα που έχει γνώση.
- Τα παιδιά πρέπει ΠΑΝΤΑ να βρίσκονται υπό επίβλεψη ενήλικα όταν είναι μέσα από το δίχτυ προστασίας.

- Πάντα να ακολουθείτε τις προειδοποιήσεις ασφαλείας και να χρησιμοποιείτε ΠΑΝΤΑ το προστατευτικό δίχτυ.
- ΠΟΤΕ μην σκαρφαλώνετε, κρεμιέστε ή πηδάτε στους στύλους που είναι για την στήριξη του προστατευτικού δικτυού.
- Αν το προστατευτικό δίχτυ υποστεί φθορά σταματήστε τη χρήση του τραμπολίνο μέχρι την επιδιόρθωση του.
- Το προστατευτικό δίχτυ υπάρχει μόνο για την αποφυγή τραυματισμών σε περίπτωση πτώσης από το τραμπολίνο.
- Μην αφήνετε τα παιδιά να παίρνουν μαζί τους μέσα από το δίχτυ άλλα παιχνίδια.
- Διαβάστε και ανατρέξτε και σε άλλες προειδοποιήσεις σχετικά με τα τραμπολίνο και το προστατευτικό τους δίχτυ πριν από τη χρήση.

Παρακαλούμε να διατηρήσετε αυτές τις πληροφορίες για μελλοντική αναφορά.

Προστασία & Χρήση

- Πληροφορίες Συναρμολόγησης – Το προστατευτικό δίχτυ πρέπει να συναρμολογείτε μόνο από ενήλικα και η συναρμολόγηση να γίνεται σύμφωνα με τις οδηγίες. Η βοήθεια δεύτερου ενήλικα θα κάνει τη συναρμολόγηση πιο εύκολη. Το προστατευτικό δίχτυ περιέχει μικρά εξαρτήματα και είναι επικίνδυνο για παιδιά κάτω των 3 ετών. Πριν τη συναρμολόγηση κάντε έναν έλεγχο ότι υπάρχουν όλα τα εξαρτήματα. Αμ λείπει κάποιο εξάρτημα μην προχωρήσετε στη συναρμολόγηση.
- Τοποθεσία – Το τραμπολίνο σας πρέπει να τοποθετηθεί σε μια επίπεδη και σταθερή επιφάνεια με καλό φωτισμό. Σε καμία περίπτωση δεν πρέπει να τοποθετείται σε σκληρή επιφάνεια όπως σκυρόδεμα ή άσφαλτο, εκτός εάν το έδαφος κάτω από το τραμπολίνο έχει ελεύθερο χώρο 2 μέτρων που περιβάλλει το τραμπολίνο και είναι καλυμμένο με επιφάνεια ασφαλείας καθώς και διάκενο ύψους 7 μέτρων. Παραδείγματα κατάλληλων επιφανειών είναι γρασίδι, άμμος ή επιφάνεια παιχνιδιού που προορίζεται για αυτό το τραμπολίνο. Είναι σημαντικό να μην τοποθετείτε ή να αποθηκεύετε τίποτα κάτω από το τραμπολίνο σας. Διαβάστε επίσης τις οδηγίες που συνοδεύουν το τραμπολίνο σας.

Πληροφορίες ασφάλειας

- Το προστατευτικό αυτό δίχτυ είναι σχεδιασμένο και φτιαγμένο για οικιακή χρήση και για παιδιά άνω των 6 ετών. Δεν είναι για αναπήδηση. Είναι σχεδιασμένο ως δίχτυ ασφαλείας για τον έλεγχο εισόδου και εξόδου από και προς το τραμπολίνο και επιτρέπει στους χρήστες να αποκτήσουν εμπιστοσύνη, ισορροπία, συντονισμό και ευελιξία χωρίς τον φόβο της πτώσης από το τραμπολίνο, και για αποφυγή κάποιου πιθανού τραυματισμού.
- Επίβλεψη ενήλικα – Τα παιδιά πρέπει να επιβλέπονται συνέχεια από ενήλικα κατά τη χρήση του τραμπολίνο. Οι ενήλικες πρέπει να λάβουν γνώση και να καθοδηγήσουν τα παιδιά στη σωστή χρήση του. Προσέξτε τα εξής:
 - Τα αντικείμενα που παίρνουν τα παιδιά μαζί τους μέσα από το δίχτυ.
 - Τις δραστηριότητες τους μέσα από το δίχτυ.
 - Τις συνθήκες που επικρατούν μέσα από το δίχτυ.
 - Τον τρόπο που μπαίνουν και βγαίνουν τα παιδιά στο τραμπολίνο.
- Τα παιδιά δεν πρέπει να φορούν κράνος όταν παίζουν στο τραμπολίνο.

- Το πλαίσιο του τραμπολίνου σας είναι κατασκευασμένο από χάλυβα και μεταφέρει ηλεκτρική ενέργεια. Κανένας ηλεκτρικός εξοπλισμός (φώτα, θερμαντήρες, καλώδια, οικιακές συσκευές κ.λπ.) δεν πρέπει να έρχονται σε επαφή σε καμία περίπτωση με το δίκτυ ασφαλείας για να αποφευχθεί ο κίνδυνος ηλεκτροπληξίας.
- Πρέπει ΠΑΝΤΑ να είναι μόνο ένας χρήστης επάνω στο τραμπολίνου.
- Καθώς ο τάπητας του τραμπολίνου σας ανεβαίνει από το έδαφος, υπάρχει ο κίνδυνος πτώσης όταν βγαίνετε από το τραμπολίνου μέσω της πόρτας που υπάρχει στο δίκτυ ασφαλείας. Τα παιδιά πρέπει να βοηθούνται κατά την είσοδο και την έξοδο από το δίκτυ ασφαλείας, ώστε να μειώνεται ο κίνδυνος πτώσης τους.
- Η είσοδος και η έξοδος στο τραμπολίνου πρέπει να γίνεται μόνο από την ειδική πόρτα που υπάρχει στο δίκτυ.
- Καιρικές συνθήκες – Ιδιαίτερη προσοχή πρέπει να δοθεί στις αλλαγές των καιρικών συνθηκών. Συγκεκριμένα, οι επιφάνειες μπορούν να γίνουν ολισθηρές σε καιρό με υγρασία ή οι γλώσσες και τα χείλη μπορεί να κολλήσουν στο μεταλλικό σημείο σε θερμοκρασίες κάτω από το μηδέν. Σε θερμότερες και πιο ηλιόλουστες καιρικές συνθήκες, τα μεταλλικά σημεία μπορεί να ζεσταθούν πολύ και να κάψουν.

Προστασία και Συντήρηση

- Πρέπει να γίνονται συχνοί έλεγχοι σε όλο τον εξοπλισμό από έναν ενήλικα. Ο έλεγχος θα πρέπει να γίνεται τουλάχιστον μια φορά το μήνα και πρέπει να δίνεται ιδιαίτερη προσοχή στις συνδέσεις. Αν κάποια μέρη παρουσιάζουν σημάδια φθοράς, ίσως χρειαστεί να αντικατασταθούν. Εάν δεν το κάνετε αυτό μπορεί να προκληθεί δυσλειτουργία του προϊόντος και επικινδυνότητα τραυματισμού.
- Το προϊόν δεν πρέπει να χρησιμοποιείται μέχρι να εγκατασταθεί και να ελεγχθεί σωστά και πλήρως. Τα γαλβανισμένα σωληνωτά προϊόντα μπορεί να απαιτούν περιστασιακή συντήρηση. Εάν εμφανιστεί σκουριά, πρέπει να αφαιρεθεί είτε με μια συρμάτινη βούρτσα είτε με χοντρό γυαλόχαρτο και η περιοχή αυτή να βαφεί με μη τοξική βαφή.
- Για να αποφύγετε την φθορά του προστατευτικού δικτυού μην επιτρέπεται στα κατοικίδια σας ή σε άλλα ζώα να έχουν πρόσβαση σε αυτό.
- Βεβαιωθείτε ότι δεν υπάρχουν εστίες πυρκαγιάς αρκετά κοντά για να απειλήσουν το τραμπολίνου σας και το δίκτυ ασφαλείας. Σε συνθήκες ανέμου, οι σπίθες και τα καρβουνάκια μπορεί να παρασυρθούν σε σημαντικές αποστάσεις και να προκαλέσουν τρύπες τόσο στο δίκτυ ασφαλείας όσο και στον τάπητα του τραμπολίνου.
- Κάθε μεγάλο τραμπολίνου, με ή χωρίς δίκτυ ασφαλείας, μπορεί να πεταχτεί από την αρχική του θέση σε περίπτωση ισχυρών ανέμων και να προκαλέσει τραυματισμό ή ζημιά. Συνιστάται η αφαίρεση του δικτυού ασφαλείας σε αυτές τις συνθήκες και η αποθήκευση του σε ξηρό, ασφαλές μέρος.

ΕΙΣΑΓΕΤΑΙ ΑΠΟ ΤΗ ΛΙΜΝΙΔΗΣ Α.Ε.Β.Ε.

3οΧλμ. Κοζάνης – Θεσσαλονίκης
Κοζάνη, 50100