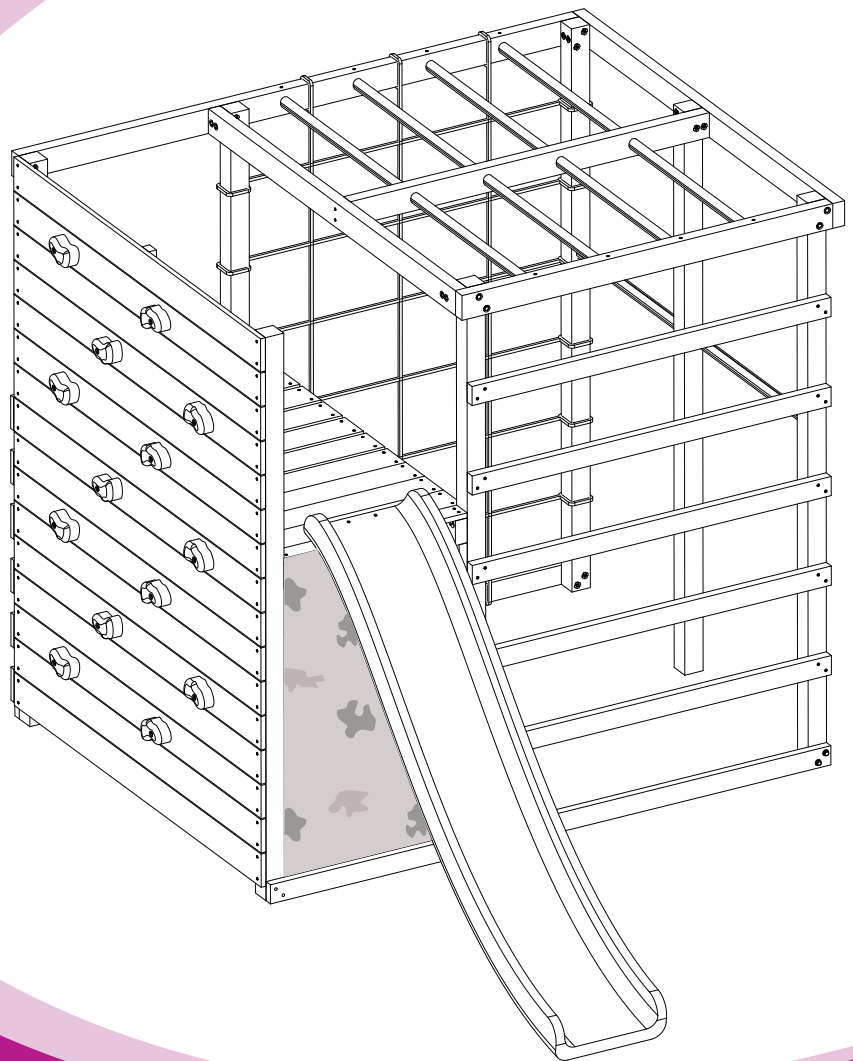


assembly instructions

climbing cube play centre

assembly requires 2 adults
(approx. 6 hours assembly time)



WARNING! Not suitable for children under 36 months – fall hazard/small parts -choke hazard. Min user age 3 years. Max user weight 50kg. Only for domestic use. Outdoor use only. Adult assembly required. Adult supervision recommended at all times.

ADVISORY SECTION

To ensure the safety of you, the installer, and your children, it is important that these instructions are read fully before commencing the positioning and installation of this product.

Tip: Do not fully tighten all bolts until instructed at the relevant assembly stage.

SAFETY

This product has been designed and tested to rigorous European Safety Standards to ensure the safety and security of children using this product. It has been designed and manufactured for:

- Domestic outdoor use only and must not be installed within a public area such as a school, public house garden, communal play area etc.
- Children between the ages of 3 years and 12 years old whilst being supervised by a responsible adult.
- Installation on a flat surface (slope less than 2%), otherwise there may be a risk of instability.
- Installation on a suitable surface (ie. it should not be installed over concrete, asphalt, tarmac, or any other hard or broken surface).
- Use within a clear area where the nearest obstruction (fence, tree, laundry line, cable, etc.) is more than 2 metres away. This distance should be measured from the furthest point of the play set (ie the bottom of any slide or swing at maximum extension).
- Consider position of playcentre as the slide (if supplied) will become hot under direct sun.

Note: Maximum user weight 50kg.

Finally, the safety of children using this product is your responsibility. It is advised that children are supervised at all times. Do not allow children to wear loose articles of clothing (ie. tassels or loose hair) when using it else a problem entrapment may occur. Care must be taken to use equipment for its intended purpose, ie. do not allow children to climb onto items not designed for that purpose, as injury may result.

TIMBER ADVICE

This product has been made from premium timber. Great care has been taken in selecting, treating and machining the timber before it is presented to you. Timber is a natural product and as such may experience changes throughout the course of its life. This means it may:

- Develop openings (gaps, slits, apertures, cracks, splits) along the line of the grain. These openings are due to the difference in moisture content between the internal and outer surfaces of the timber. This is to be expected, it is totally acceptable and will not affect the integral strength, life or guarantee of the product.
- Warp and distort its shape. Any distortion will be slight and will not affect the safety of enjoyment of this product.
- Fade as the timber reacts with sunlight. The timber reacts with sunlight. The timber should be treated with a proprietary product to act as a protective barrier, ie. a water repellent, on an annual basis.

Biocidal Products Regulations EU 528/2012

Wolmanit Cx treated wood is a treated article that incorporates biocidal products: Copper hydroxide carbonate/II/boric acid. They protect wood against decay/rot/insect attack. Keep away from food, drink and animal feeding stuffs.

ROUTINE MAINTENANCE

It is advised that on a regular basis (ie. at the beginning of the season and monthly thereafter) all main parts/fixings are checked as secure, well oiled (if metallic), have no sharp points/edges and are intact. Replace, oil or tighten when necessary. Failure to do so may result in an injury or hazard.

Any attachments such as swings, chains, ropes etc must be regularly examined for evidence of deterioration. Replace any attachments if there are signs of deterioration. Failure to do so may result in an injury or hazard.

During long periods of non use (particularly during the winter) it is suggested that attachments such as swings are dismantled and stored in a dry environment. This will prolong the life of such attachments.

Ensure rockgrips are checked regularly to ensure they are secured tightly and not becoming loose.

Fabric parts and roof are shower proof only.

Remember to keep these instructions in a safe place for future reference.

Plum Products Ltd,
The Cliff, Middle Street,
Ingham, Lincolnshire, LN1, 2YQ, UK
Tel: +44 (0) 344 880 5302
Fax: +44 (0) 152 273 0379
customerservices@plumproducts.com
www.plumproducts.com
Copyright Plum Products 2014

Plum Products Australia Pty Ltd
Suite 303, 156 Military Road,
Neutral Bay NSW 2089 Australia
Tel: +61 2 8968 2200
Email: aushelpdesk@plumproducts.com
www.plumplay.com.au

SAFETY INSTRUCTIONS

WARNING!

Minimum user age 3 years
Not suitable for children under 36 months – small parts, choking hazard
Adult supervision recommended at all times
Maximum user age 12 years
Only for domestic use
Outdoor use only
Not suitable for children under 36 months – fall hazard
Maximum user weight per swing 50kgs
Swing seats must be a minimum of 350mm above the ground
Place on a level surface at least 2m from any structure or obstruction
Must not be installed over concrete, asphalt or any other hard surface
It may be appropriate to ensure that the slide is not facing the main direction of sun to prevent the surface being uncomfortably warm
Remember to keep these instructions in a safe place for future reference
The anchor is to be fitted to prevent any lifting of the frame during use
It is advised that on a regular basis (i.e. at the beginning of the season and monthly thereafter) all main parts/ fixings are checked as secure, well oiled (if metallic), have no sharp points/edges and are intact. Replace, oil and/or tighten when necessary. Failure to do so may result in an injury or hazard.
Any attachments such as swings, chains, ropes, etc must be regularly examined for evidence of deterioration. Replace any attachments if there are signs of deterioration. Failure to do so may result in an injury or hazard.

AVERTISSEMENT !

Age minimum de l'utilisateur 3 ans
Ne convient pas aux enfants de moins de 36 mois - petites pièces, risque d'étouffement
Ne jamais laisser un enfant jouer sans surveillance
Age maximum de l'utilisateur 12 ans
Usage domestique uniquement
Destiné à l'usage externe uniquement
Ne convient pas aux enfants de moins de 36 mois - risque de chute
Poids maximum de l'utilisateur par balançoire 50kgs
les sièges de balançoire doivent être à au moins 350 mm du sol
placez sur une surface à niveau à au moins 2 m de distance d'une structure ou d'une obstruction quelconque
ne doit pas être installée sur du béton, de l'asphalte ou d'autres surfaces dures
veiller à ce que le toboggan ne soit pas face au soleil pour éviter que la surface ne soit trop chaude.
N'oubliez pas de garder ces instructions dans un lieu sûr pour référence ultérieure.
l'ancrage doit être installé pour éviter que le cadre ne se soulève en cours d'utilisation
Il est conseillé d'inspecter régulièrement (à savoir au début d'une saison et chaque mois ensuite) le bon état des parties principales et des fixations, que tout soit bien huilé (dans le cas de pièces métalliques), à ce qu'il n'y ait rien de saillant et à ce que tout soit intact. Remplacez, huilez et/ou resserrez le cas échéant. Le non suivi de ces précautions risque de blesser ou de poser un danger.
Tous les accessoires attachés tels que les balançoires, les chaînes, cordes etc. doivent être régulièrement inspectés pour déceler la présence de détériorations. Remplacez les accessoires attachés en cas de signes de détérioration. Le non suivi de ces précautions risque de blesser ou de poser un danger.

ACHTUNG!

Das Mindestalter für Benutzer beträgt 3 Jahre
Nicht für Kinder unter 36 Monaten geeignet – Kleinteile, Erstickungsgefahr
Sollte nur unter unmittelbarer Aufsicht von Erwachsenen benutzt werden
Das Höchstalter für Benutzer beträgt 12 Jahre
Nur für den Hausgebrauch
Nur zur Nutzung im Freien geeignet
Nicht geeignet für Kinder unter 36 Monaten – Sturzgefahr
Höchstgewicht des Benutzers pro Schaukel 50kgs
Schaukelsitze müssen sich mindestens 350 mm über dem Fußboden befinden
Auf einer geraden Oberfläche platzieren, wobei ein Abstand von mindestens 2 m zu jedem Gebäude oder Hindernis gelassen werden muss
Sollte nicht über Beton, Asphalt oder anderen harten Oberflächen angebracht werden

Es wird empfohlen, dass die Rutsche nicht in Richtung Sonne aufgestellt wird, da sich die Oberfläche erhitzt und diese unangenehm warm wird

Denken Sie daran, dass Sie diese Anleitung für eine spätere Nutzung sicher aufbewahren

Der Anker verhindert, dass der Rahmen während der Nutzung angehoben wird

Es wird empfohlen, dass alle wichtigen Teile/Befestigungen regelmäßig (also am Anfang der Saison und danach monatlich) darauf überprüft werden, ob diese sicher und gut geölt (falls metallisch) und intakt sind, und keine scharfen Ecken und Kanten aufweisen. Ersetzen, ölen und/oder ziehen Sie die Teile fest, wenn nötig. Wenn Sie dies nicht tun, kann dies zu Verletzungen oder Gefahren führen.

Jegliche Befestigungen wie Schaukeln, Ketten, Seile etc. müssen regelmäßig auf Abnutzung überprüft werden. Ersetzen Sie jegliche Befestigungen, wenn diese Abnutzungen aufweisen. Wenn Sie dies nicht tun, kann dies zu Verletzungen oder Gefahren führen.

ATTENZIONE!

Età minima dell'utente 3 anni

Non adatto a bambini al di sotto dei 36 mesi. Contiene pezzi piccoli. Pericolo di soffocamento

Si raccomanda sempre la supervisione di un adulto

Età massimo dell'utente 12 anni

Solo per uso domestico

Solo per uso esterno

Non adatto a bambini al di sotto dei 36 mesi. Pericolo di caduta

Peso massimo dell'utente per altalena 50kgs

I sedili dell'altalena devono trovarsi ad almeno 350 mm dal suolo

Posizionare su una superficie piana, ad almeno 2 metri da qualsiasi struttura o ostruzione

Non deve essere installata sul cemento, l'asfalto o qualsiasi altra superficie dura

Può essere opportuno assicurarsi che lo scivolo non sia rivolto verso la direzione principale del sole per evitare che la superficie si surriscaldi provocando disagio

Ricordarsi di conservare le presenti istruzioni in un luogo sicuro per consultazione futura

L'ancora deve essere montata, per impedire eventuali sollevamenti del telaio durante l'utilizzo

Si consiglia, su base regolare (ad es. all'inizio della stagione e una volta al mese dopo di allora), di verificare che tutte le parti/l'equipaggiamento principali siano sicuri, ben oliati (se metallici), non presentino punte/bordi taglienti e siano intatti. Se necessario, sostituire, oliare e/o serrare. La mancata osservanza di queste indicazioni potrebbe comportare infortuni o pericoli. Qualsiasi elemento fissato, come altalene, catene, corde, ecc. deve essere regolarmente esaminato alla ricerca di segni di deterioramento. Sostituirlo se presenta segni di deterioramento. La mancata osservanza di queste indicazioni potrebbe comportare infortuni o pericoli

WAARSCHUWING!

Minimum leeftijd van gebruiker: 3 jaar

Niet geschikt voor kinderen jonger dan 36 maanden – kleine onderdelen, verstikkingsgevaar

Toezicht van een volwassene te allen tijde aanbevolen

Maximum leeftijd van gebruiker: 12 jaar

Alleen voor gebruik binnenshuis

Alleen voor gebruik buiten

Niet geschikt voor kinderen jonger dan 36 maanden – valgevaar

Maximum gewicht van gebruiker per schommel 50kgs

Schommels dienen zich minimaal 350mm boven de grond te bevinden

Plaats op een vlakke ondergrond, op minimaal 2m afstand van andere structuren of obstakels

Niet installeren op beton, asfalt of enig ander hard oppervlak

Het kan toepasselijk zijn om ervoor te zorgen dat de glijbaan niet in de richting van de zon geplaatst wordt om te voorkomen dat het oppervlak te warm wordt

Bewaar deze instructies op een veilige plaats zodat u ze later kunt raadplegen

Het anker dient aangebracht te worden om te voorkomen dat het frame tijdens gebruik opgetild wordt

Wij bevelen u aan regelmatig (d.w.z. aan het begin van het seizoen en daarna maandelijks) te controleren dat alle hoofdonderdelen/bevestigingen stevig vast zitten, goed geolied zijn (indien van metaal), geen scherpe punten/randen hebben en niet kapot zijn. Wanneer nodig vervang onderdelen, breng olie aan en/of draai bevestigingen stevig vast. Nalatigheid kan letsel of gevaar als gevolg hebben

Alle bevestigingen, zoals schommels, kettingen, touwen, etc., dienen regelmatig gecontroleerd te worden op tekenen van slijtage. Indien nodig dienen deze vervangen te worden. Nalatigheid kan letsel of gevaar tot gevolg hebben

AVERTENCIA

Edad mínima del usuario 3 años

No es conveniente para niños menores de 36 meses, ya que posee partes pequeñas que podrían causar asfixia.

Se recomienda en todo momento la supervisión de un adulto

Edad máxima del usuario: 12 años
Utilícese exclusivamente en el ámbito doméstico
Utilícese exclusivamente al aire libre
No es conveniente para niños menores de 36 meses: peligro de caídas
Peso máximo del usuario en cada columpio: 50kgs
Los asientos del columpio deben estar a una distancia mínima del suelo de 350mm
Colóquelo en una superficie plana y a una distancia mínima de 2m de cualquier estructura u obstáculo
No debe instalarse sobre superficies asfaltadas ni cementadas ni sobre cualquier otra superficie dura
Es una buena idea procurar que el tobogán no esté orientado hacia la dirección principal del sol para evitar que la superficie se caliente demasiado y resulte desagradable
Recuerde conservar estas instrucciones en un lugar seguro para poderlas consultar en el futuro
Debe instalarse el anclaje para evitar que la estructura se levante mientras se esté utilizando
Se aconseja comprobar regularmente (por ejemplo al principio de la temporada y, posteriormente, una vez al mes) que todas las partes/fijaciones estén bien sujetas, lubricadas (si son metálicas) e intactas y no presenten puntos ni bordes afilados.
Sustituya, lubrique o apriete las partes/fijaciones según sea necesario. De no hacerlo, esto podría resultar en lesiones o situaciones peligrosas
Debe comprobarse regularmente que los componentes como columpios, cadenas, cuerdas, etc. no presenten signos de deterioro. En caso de que algún componente presente signos de deterioro, sustitúyalo. De no hacerlo, esto podría resultar en lesiones o situaciones peligrosas

VAROVÁNÍ!

Minimální věk uživatele je 3 let
Není vhodné pro děti mladší 36 měsíců – drobné součásti, nebezpečí udušení
Doporučuje se po celou dobu dozor dospělé osoby
Maximální věk uživatele je 12 let
Pouze pro domácí použití
Pouze pro venkovní použití
Není vhodné pro děti mladší 36 měsíců – nebezpečí pádu
Maximální hmotnost uživatele na houpačku 50kgs
sedadla houpačky musejí být minimálně 350 mm nad zemí
Umístěte na rovný povrch alespoň 2 m od jakékoliv konstrukce či překážky
Nesmí se instalovat nad betonovým, asfaltovým nebo jakýmkoliv jiným tvrdým povrchem
bylo by vhodné zajistit, aby klouzačka nebyla orientována hlavním směrem k slunci, aby se zabránilo nepříjemnému zahřátí povrchu klouzačky
Nezapomeňte si uschovat tyto pokyny na bezpečném místě pro potřeby budoucích odkazů
Je nutno nainstalovat kotvu, aby se zabránilo jakémukoliv zdvihu rámu při používání
Doporučuje se, aby všechny hlavní díly/upevňovací prvky byly pravidelně kontrolovány (např. na začátku sezóny a pak jednou za měsíc), zdali jsou řádně zajištěny, dobře namazány (u kovových prvků) a zdali nemají žádné ostré body/hrany a zdali jsou kompletní. V případě potřeby je vyměňte, namažte a/nebo utáhněte. Pokud tak neučiníte, může to vést k úrazu či ohrožení.
Všechna příslušenství, jako např. houpačky, řetězy, lana, atd., je nutno pravidelně kontrolovat, zda nevykazují příznaky opotřebení. Vyměňte jakákoliv příslušenství, jestliže zjistíte příznaky opotřebení. Pokud tak neučiníte, může to vést k úrazu či ohrožení.

UPOZORNENIE

Minimálny vek používateľa je 3 rokov
Nevhodné pre deti mladšie ako 36 mesiacov - malé častice, riziko zadusenía.
Dozor dospeléj osoby sa odporúča po celú dobu
Maximálny vek používateľa je 12 rokov
Iba pre domáce použitie
Iba pre vonkajšie použitie
Nevhodné pre deti mladšie ako 36 mesiacov - riziko pádu
Maximálna hmotnosť používateľa na jednu hojdačku 50kgs
Hojdacie sedadlá musia byť minimálne 350 mm nad zemou
Umiestnite na rovnom povrchu minimálne 2 m od akejkoľvek konštrukcie alebo prekážky
Nesmie sa inštalovať nad betónovým, asfaltovým alebo iným tvrdým povrchom
bolo by vhodné zabezpečiť, aby klzačka nebola umiestnená priamosmerom k slnku, čím sa zabráni nepříjemnému zahriatiu povrchu klzačky
Nezabudnite si uschovať tieto pokyny na bezpečnom mieste pre budúce použitie
kotva musí byť nainštalovaná, aby sa zabránilo akémukoľvek zdvihnutiu rámu počas používania
Odporúča sa pravidelná kontrola (napr. na začiatku sezóny a potom mesiac) hlavných častí/upevnení, či sú zaistené, dobre naolejované (ak sú kovové), či na nich nie sú ostré body/rohové a či sú kompletné. V prípade potreby ich nahraďte, naolejujte a/alebo utiahnite. Zanedbanie takejto činnosti môže mať za následok úraz alebo iné nebezpečenstvo
Všetky prídavné zariadenia ako hojdačky, reťaze, lana a pod. musia byť pravidelne preskúšané či nevykazujú príznaky opotrebenia. Všetky zariadenia vykazujúce príznaky opotrebenia vymeňte. Zanedbanie takejto činnosti môže mať za následok úraz alebo iné nebezpečenstvo

تحذير!

الحد الأدنى لعمر 3 المستخدم

الحد الأقصى لعمر 12 المستخدم

الحد الأقصى لوزن المستخدم 50 kgs

لا يصلح لاستخدام للأطفال دون 36 شهر - قطع صغرى،

يتطلب لتثبيت أجزاء الجهاز شخص بالغ

ينصح بضرورة وجود إشراف دائم من كبار السن عند استخدام الجهاز.

للاستخدام الداخلي فقط

للاستخدام في الهواء الطلق فقط

لا يصلح لاستخدام للأطفال دون 36 شهر-مخاطر الوقوع

احرص على وضع المقاعد على سطح مستو لا يقل عن 2 م بعيداً عن أسطح الهياكل أو العوائق

احرص على تجنب التركيب فوق الأسطح الخرسانية، أو الأسفلتية، أو الأسطح الصلدة الأخرى

يفضل الحرص على عدم وضع الزلاجة في مواجهة الاتجاه الرئيسي لضوء أشعة الشمس لمنع السطح من التأثير بشكل سلبي بدرجات الحرارة

يفضل الحرص على عدم وضع الزلاجة في مواجهة الاتجاه الرئيسي لضوء أشعة الشمس لمنع السطح من التأثير بشكل سلبي بدرجات الحرارة

احرص على تذكر ضرورة الاحتفاظ بهذه التعليمات في مكان آمن للرجوع إليها مستقبلاً

يراعى تركيب بكرة التثبيت بالجهاز لمنع عدم تحريك الإطار المعدني عند الاستخدام

ينصح القيام بشكل دوري (على سبيل المثال عند بداية الموسم وعند كل شهر فصاعداً، فحص القطع الرئيسية، وقوائم التثبيت، والتحقق من ثباتها، وتشحيمها بالشكل الملائم

(إذا كانت مصنعة من الفلزات)، والتأكد من عدم وجود نتوء في الأجزاء و الأطراف وسلامتهما

يراعى ضرورة الكشف الدوري على الأجزاء الملحقة مثل المزلاج و البكرات والأحبال وغير ذلك لاحتمالات وجود ما يثبت تلفها وقم باستبدال الأجزاء الملحقة في حال

ظهور ما يدل على تلفها. مع العلم بأن عدم القيام بذلك قد ينجم عنه حدوث إصابات أو مخاطر.

OSTRZEŻENIE!

Minimalny wiek użytkownika: 3 lat

Nie nadaje się dla dzieci w wieku poniżej 36 miesięcy – małe elementy, ryzyko zadławienia

Zalecany jest stały nadzór osoby dorosłej

Maksymalny wiek użytkownika: 12 lat

Tylko do użytku domowego

Tylko do stosowania na dworze

Nie nadaje się dla dzieci w wieku poniżej 36 miesięcy – ryzyko upadku

Maksymalna waga użytkownika na jedną huśtawkę 50kgs

Siedzenie huśtawki musi się znajdować co najmniej 350 mm nad podłożem

Umieścić na płaskiej powierzchni, w odległości co najmniej 2 m od budynków i przeszkód

Nie należy instalować nad betonem, asfaltem i innymi twardymi nawierzchniami

Niekiedy warto ustawić jeżdźzalnię tak, żeby nie padało na nią bezpośrednio światło słoneczne, jej powierzchnia może bowiem nadmiernie się rozgrzać

Pamiętaj, żeby niniejsze instrukcje zachować w bezpiecznym miejscu na przyszłość

Kotwicę trzeba zamocować, żeby podczas użytkowania rama nie unosiła się

Zaleca się regularne (tzn. na początku sezonu, a następnie raz na miesiąc) kontrolowanie wszystkich najważniejszych części i mocowań, w celu upewnienia się, że są bezpieczne, dobrze nasmarowane (w przypadku elementów metalowych), nie mają ostrych zakończeń/krawędzi i są nieuszkodzone. W razie potrzeby należy je wymienić, nasmarować i/lub poprawić mocowanie.

W przeciwnym razie może dojść do obrażeń ciała lub sytuacji niebezpiecznych.

Należy regularnie sprawdzać stan techniczny wszystkich elementów takich jak huśtawki, łańcuchy, liny itp. W razie stwierdzenia uszkodzeń lub oznak zużycia należy wymienić dany element. W przeciwnym razie może dojść do obrażeń ciała lub sytuacji niebezpiecznych.

ADVARSEL!

Minimum brugalder 3 år

Ikke egnet til børn under 36 måneder - små dele, fare for kvælning

Bør altid anvendes under opsyn af en voksen

Minimum brugalder 12 år

Kun til hjemmebrug

Kun til udendørs brug

Ikke egnet til børn under 36 måneder – faldfare

Maksimum brugervægt pr. Gyng 50kgs

Gyngesæder skal være minimum 350 mm over jorden.

Placeres på en jævn overflade, mindst 2 m fra bygninger eller andre forhindringer

Må ikke installeres over beton, asfalt eller andre hårde overflader.

Husk at gemme disse vejledninger på et sikkert sted for fremtidig brug.

Ankeret skal fastgøres, så det undgås, at rammen løfter sig under brug.

Det anbefales at tjekke regelmæssigt (f.eks. i starten af sæsonen og derefter hver måned), at alle hoveddele/fastgørelser er sikre, velsmurte (hvis de er af metal), ikke har skarpe punkter/kanter og er intakte. Udskift, smør og/eller stram efter om nødvendigt. Sker dette ikke, kan resultatet blive personskade eller fare
Alle fastgørelser såsom gynger, kæder, reb osv. skal regelmæssigt undersøges for tegn på nedbrydning. Udskift fastgørelser, hvis der er tegn på nedbrydning. Sker dette ikke, kan resultatet blive personskade eller fare

UYARI!

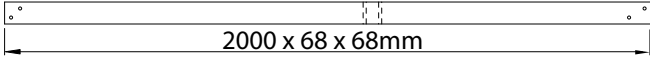
Minimum kullanıcı yaşı 3 yıl
36 aylıktan küçük çocuklar için uygun değildir – küçük parçalar, boğulma tehlikesi
Her zaman yetişkin gözetimi önerilir
Maksimum kullanıcı yaşı 12 yıl
Yalnızca ev kullanımı için
Yalnızca dış mekan kullanımı
36 aylıktan küçük çocuklar için uygun değildir – düşme tehlikesi
Salıncak başına maksimum kullanıcı ağırlığı 50kgs
salıncak koltukları yerden en az 350 mm yukarıda olmalıdır
Herhangi bir yapıdan veya engelden en az 2 m uzakta düz bir zemine yerleştirin
Beton, asfalt veya herhangi diğer bir sert zemin üzerine kurulmamalıdır
Yüzeyin rahatsız edici şekilde ısınmasını önlemek için, kaydırağın güneşin esas yönüne bakmamasını sağlamak uygun olabilir
İleride bakabilmek için bu açıklamaları güvenli bir yerde saklamayı unutmayın
kullanım sırasında çerçevenin kalkmasını önlemek için demir sabitlenmelidir
Tüm ana parçaların/ tespit elemanlarının güvenli, (metalikse) iyi yağlanmış olduğunu, keskin noktalar/kenarlar olmadığını ve sağlam olduğunu görmek için düzenli olarak (mevsim başında ve sonra her ay) kontrol edilmeleri önerilir. Gerektiğinde değiştirin, yağlayın ve/veya sıkılaştırın. Bunların yapılmaması yaralanmaya veya tehlikeye yol açabilir.
Salıncak, zincir, halat vs. gibi ekler bozulma belirtisi olup olmadığını görmek için düzenli olarak incelenmelidir. Bunların yapılmaması yaralanmaya veya tehlikeye yol açabilir.

FIGYELMEZTETÉS!

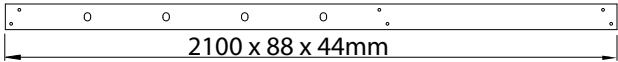
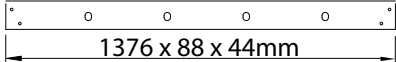
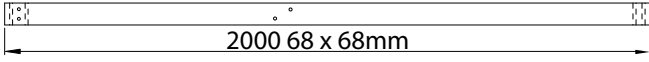
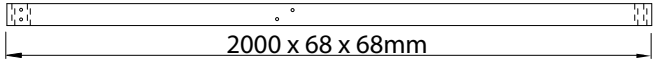
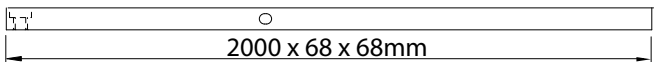
Minimális felhasználók kora 3 év
Nem alkalmas 36 hónapnál fiatalabb gyerekek számára - apró részek, fulladásveszély
Minden alkalommal egy felnőt felügyelete mellett ajánlott
Maximális felhasználók kora 12 év
Csak otthoni használatra
Kültéri használatra
Nem alkalmas 36 hónapnál fiatalabb gyerekek számára - esési veszély
Max. terhelhetőség egy hintázáshoz 50kgs
a hinta üléseinek legalább 350mm a föld felett kell lenniük
helyezze egy vízszintes felületre, legalább 2 m-re bármely építménytől vagy akadálytól
nem telepíthető betonra, aszfaltra vagy bármely más kemény felületre
helyénvaló lehet, hogy a csúszda nagy részében ne nézzen anap felé, hogy a csúszda felszíne ne legyen kellemetlenül meleg
Ne feledje, hogy ezeket az utasításokat biztonságos helyen tartsa későbbi használat esetére
a horgonyt úgy kell felszerelni, hogy a használat közben a váz ne emelkedjen
Azt ajánljuk, hogy a rendszeres használat alatt (vagyis a szezon elején, majd azután havonta) valamennyi főbb rész/szerelvény biztosítva legyen, jól olajozva (ha fém), hogy ne legyenek éles részek és, hogy sértetlen legyen. Cserélje ki, olajozza és/vagy tegye feszesebbé ha szükséges. Ennek elmulasztása sérülést vagy veszélyt okozhat.
Minden felszerelést, például hintát, láncokat, köteleket, stb. rendszeresen meg kell vizsgálni minőségromlás szempontjából.
Cseréljen ki minden mellékletet, ha a minőségromlásnak jeleitelálhatók. Ennek elmulasztása sérülést vagy veszélyt okozhat.

PART ID	WOOD: PARTS LIST	QUANTITY
---------	------------------	----------

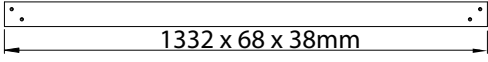
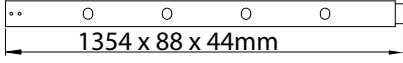
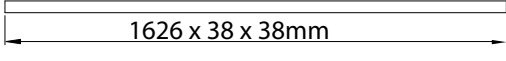
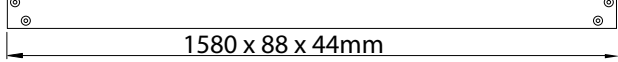
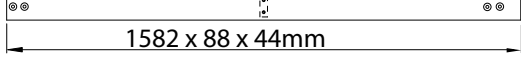
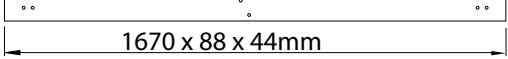
WOOD PACK 1

D1949	 2100 x 68 x 28mm	2
D1953	 2000 x 68 x 68mm	1
D1955	 2000 x 68 x 68mm	1
D1956	 2000 x 68 x 68mm	1
D1958	 2000 x 68 x 68mm	1

WOOD PACK 2

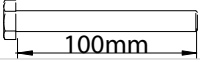
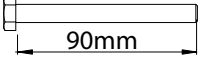





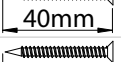


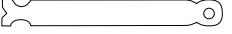
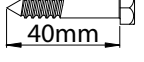


D1951	 2100 x 88 x 44mm	1
D1952	 1376 x 88 x 44mm	1
D1954	 2000 x 68 x 68mm	1
D1957	 2000 x 68 x 68mm	1
D1959	 2000 x 68 x 68mm	1

WOOD PACK 3

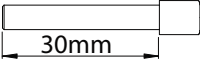

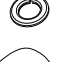

D1960	 1332 x 68 x 38mm	5
D1965	 1354 x 88 x 44mm	1
D1966	 1626 x 38 x 38mm	2
D1967	 1580 x 88 x 44mm	2
D1969	 1582 x 88 x 44mm	1
D1970	 1670 x 88 x 44mm	1

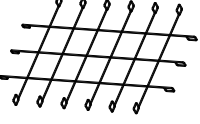
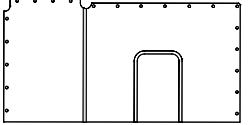
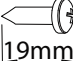
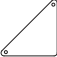

FASTENER LIST:

(Wood Pack 5)

M8 x 100	 100mm	x30
M8 x 90	 90mm	x12
M8 Washer-large		x42
M8 Spring Washer		x42
M8 T-Nut		x42
M5 x 60	 60mm	x89
M5 x 50	 50mm	x24
M5 x 40	 40mm	x65
M5 x 30	 30mm	x31
M8 Washer-small		x15
H11		x3
M6 x 40	 40mm	x3
H17	 M6	x3
H115		x16

HARDWARE:

 30mm	x14
T-NUT	 x14
M10 SPRING WASHER	 x14
	 x14
(Shapes & Colours will vary)	

H113		x1
H114		x1
M6 x 19 (PAN HEAD)	 19mm	x21
H32	 + M3x19mm (x2)	x3
23311		x1

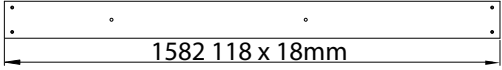
PART ID

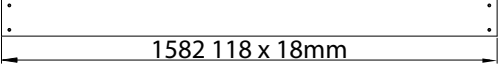
WOOD: PARTS LIST

QUANTITY

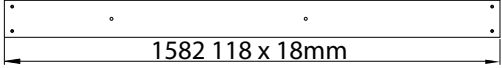
TOOLS:

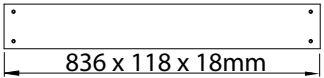
WOOD PACK 4

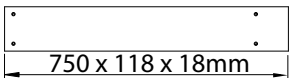
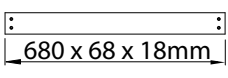
D1946		5
-------	---	---

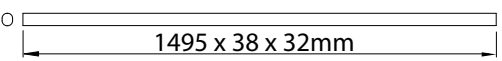
D1947		9
-------	---	---

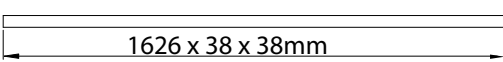
WOOD PACK 5

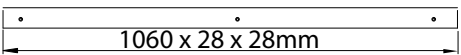
D1946		2
-------	---	---

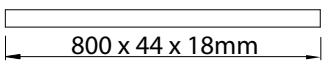
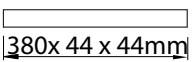
D1948		6
-------	---	---

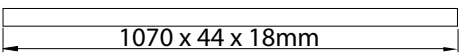
D1961		11	D1963		2
-------	---	----	-------	---	---

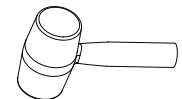
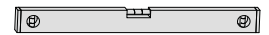
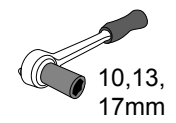
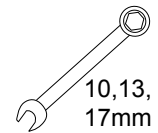
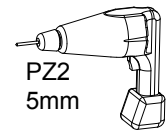
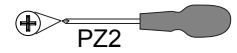
D1964		1
-------	---	---

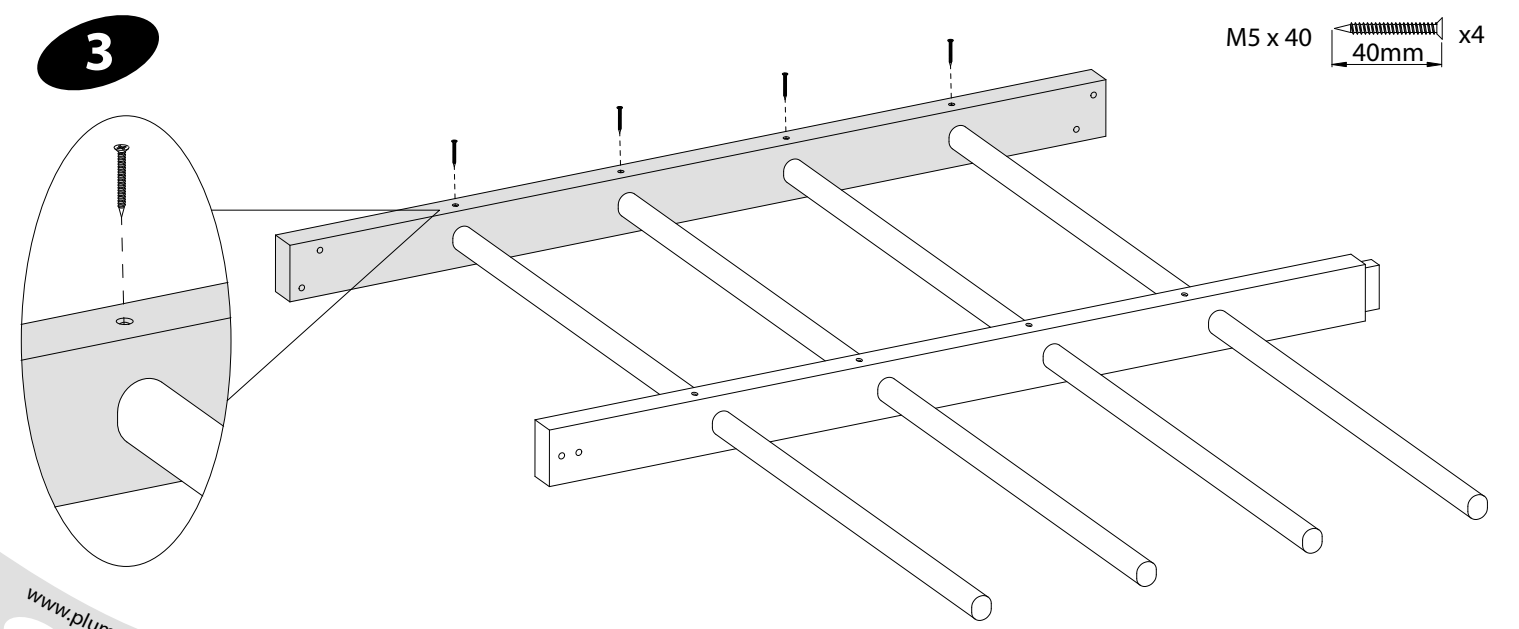
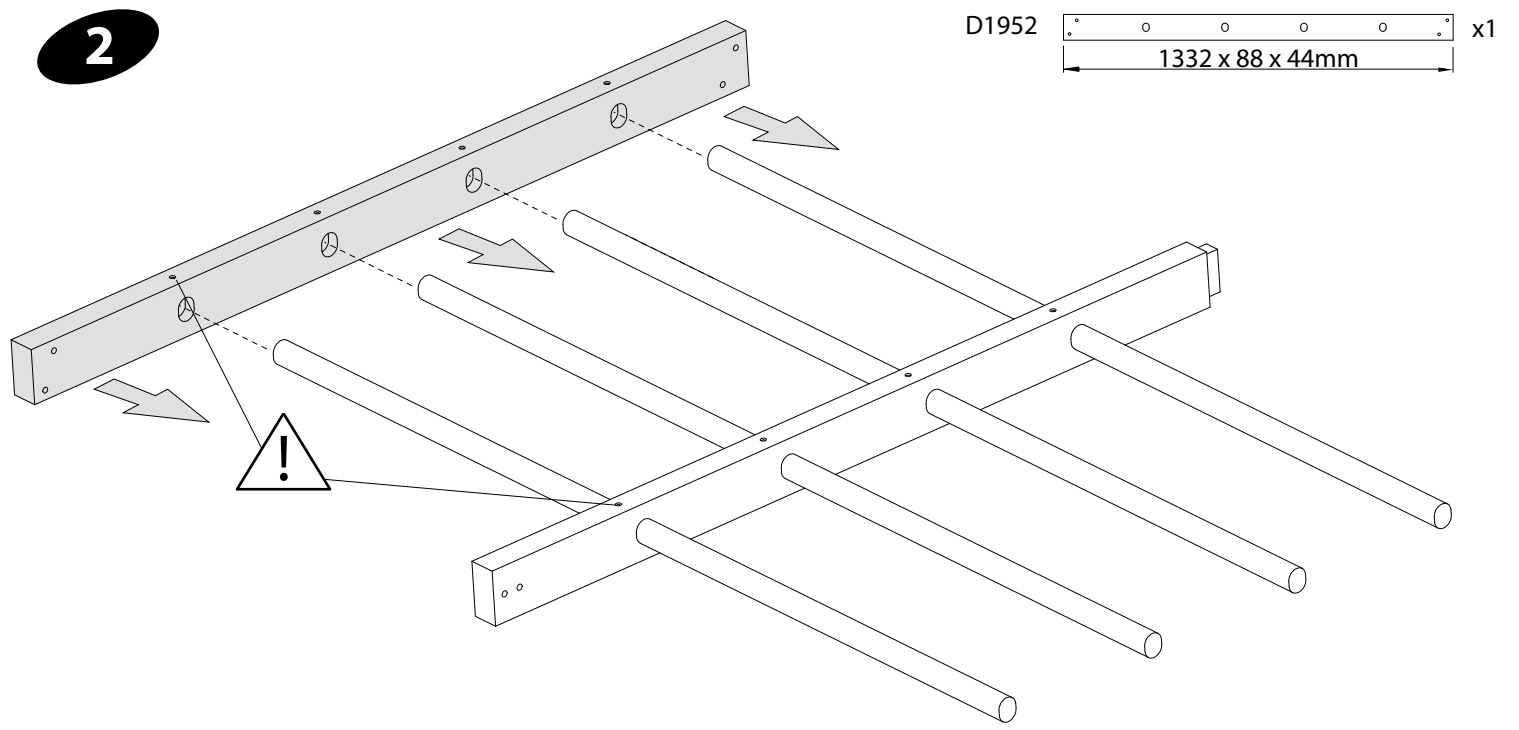
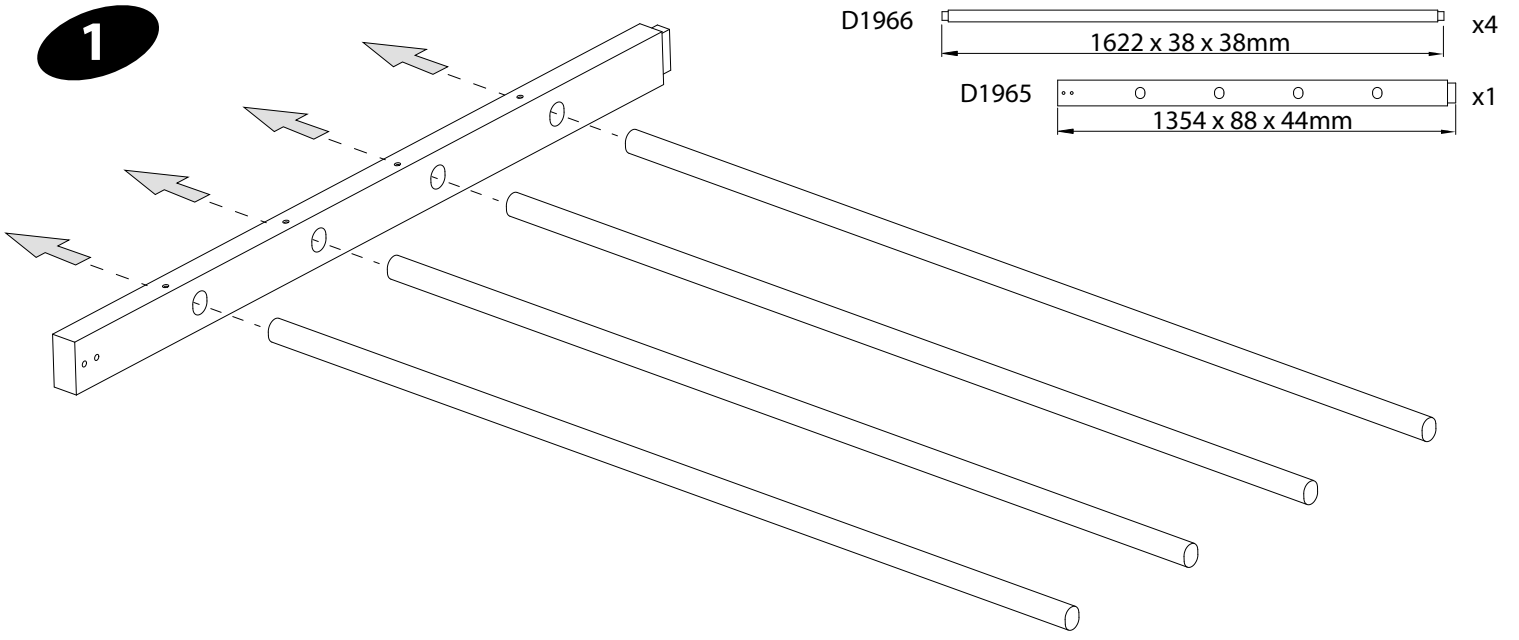
D1966		2
-------	---	---

D1962		1
-------	--	---

D1971		1	D1734		1
-------	---	---	-------	---	---

D1972		1
-------	---	---

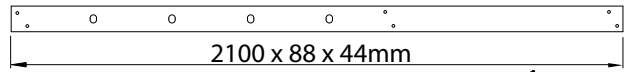




4

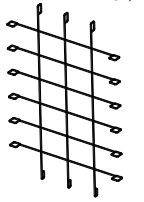
1

D1951



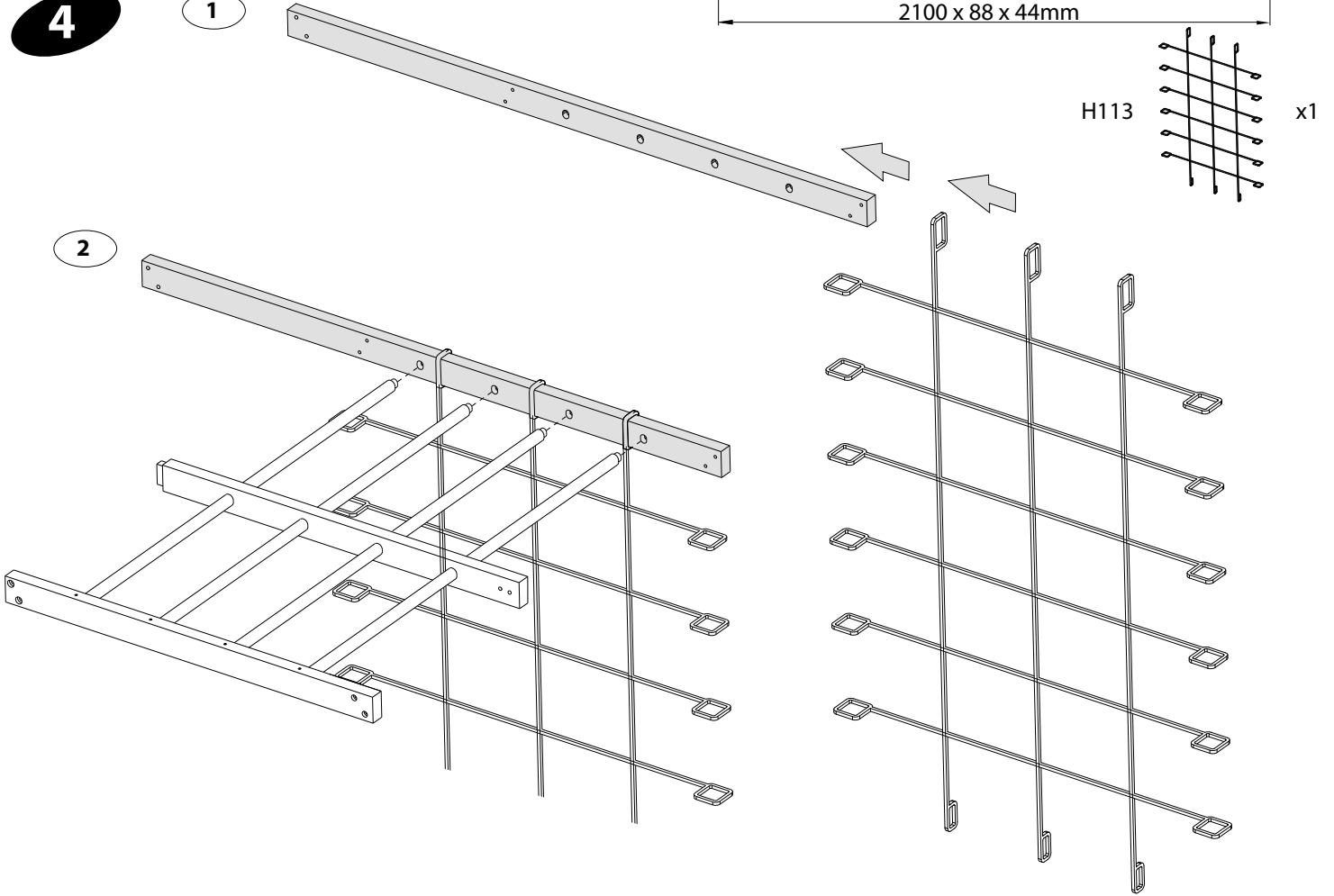
x1

H113



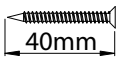
x1

2

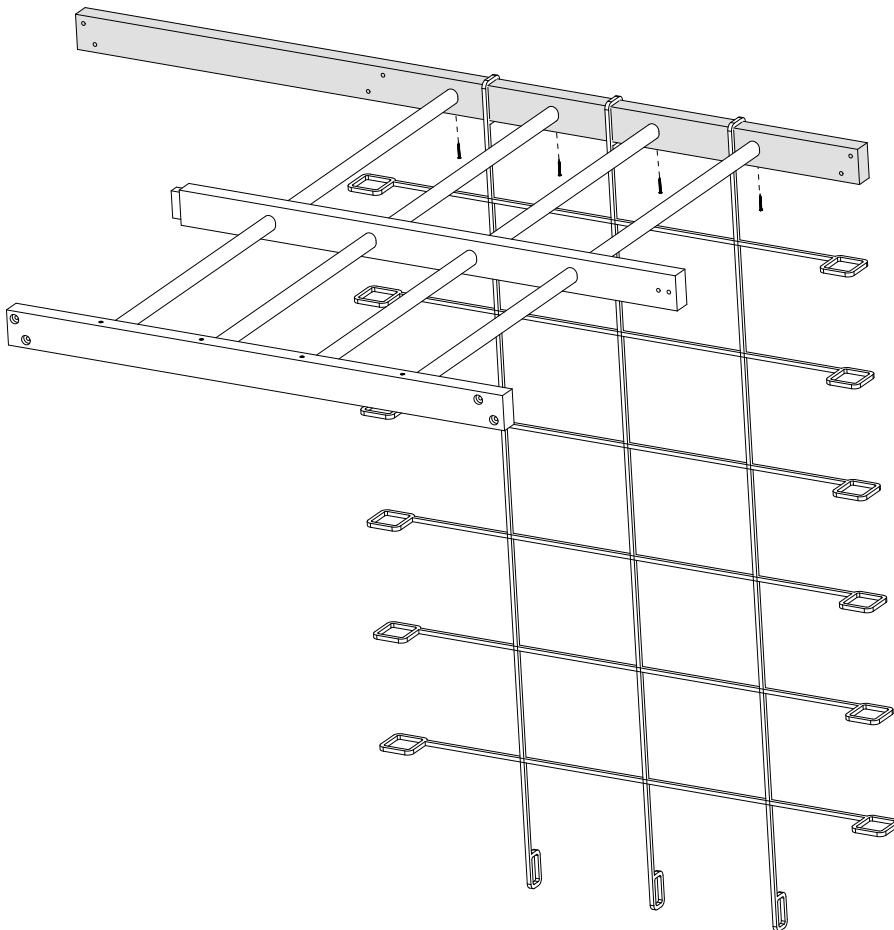


5

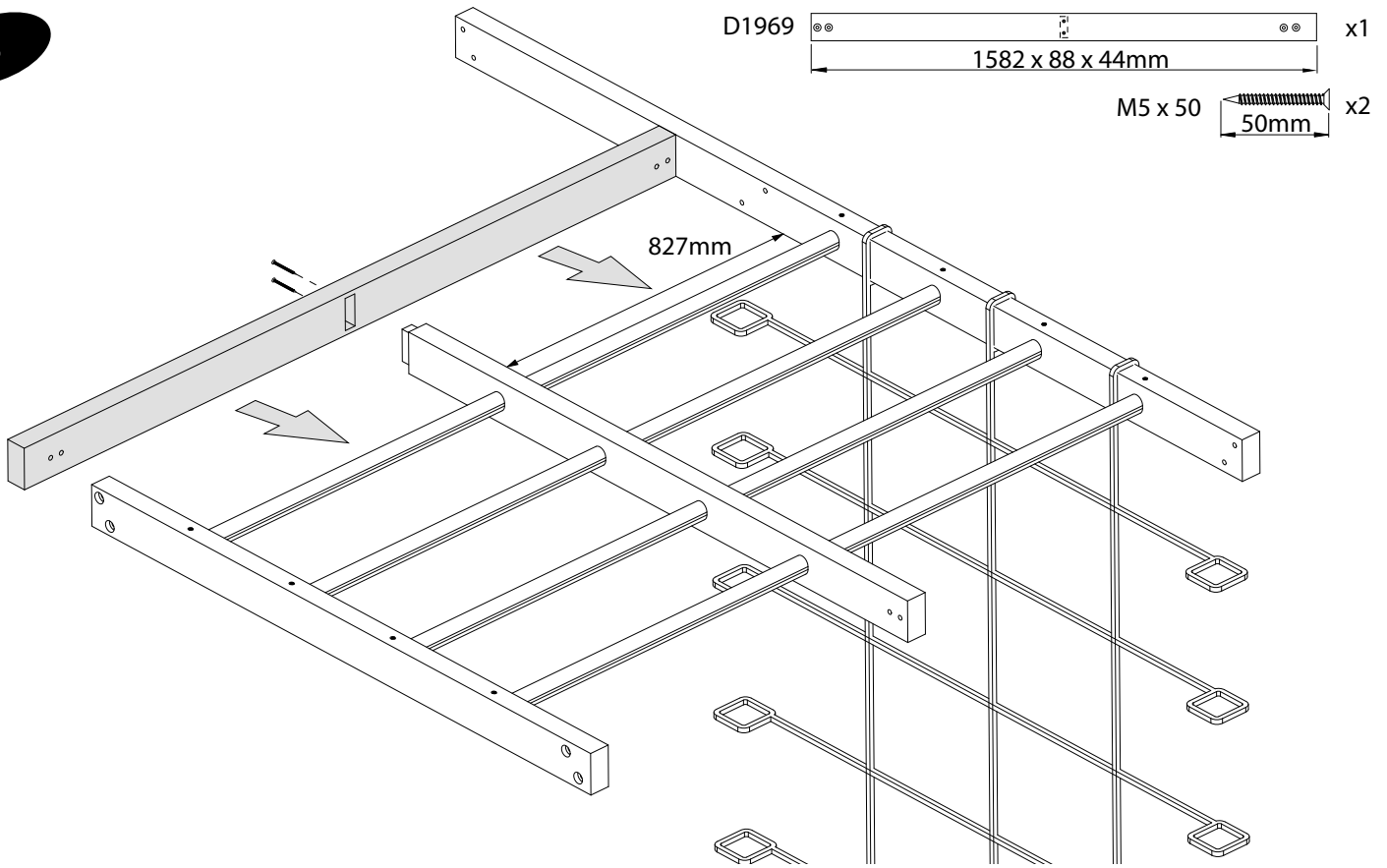
M5 x 40



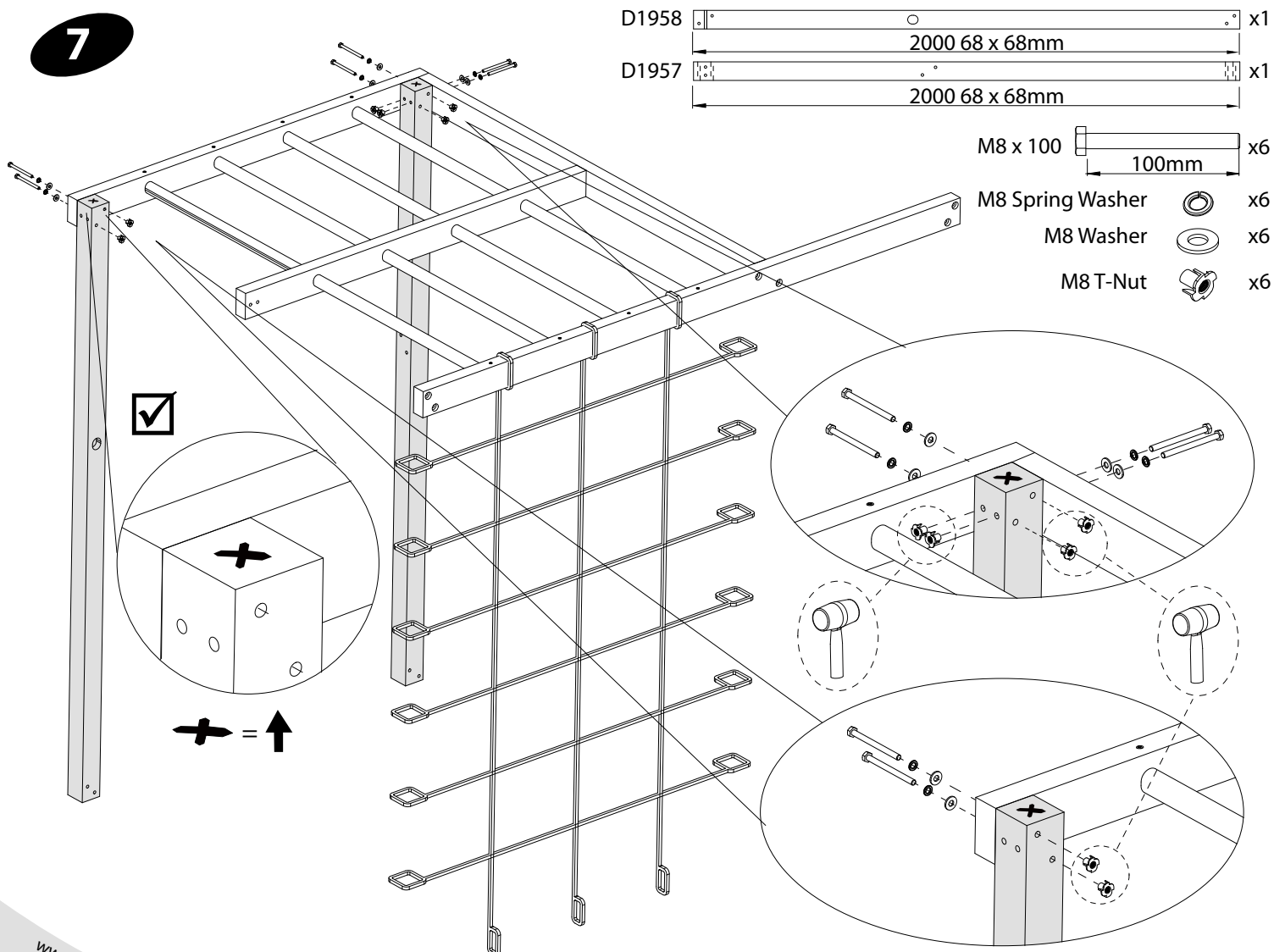
x4



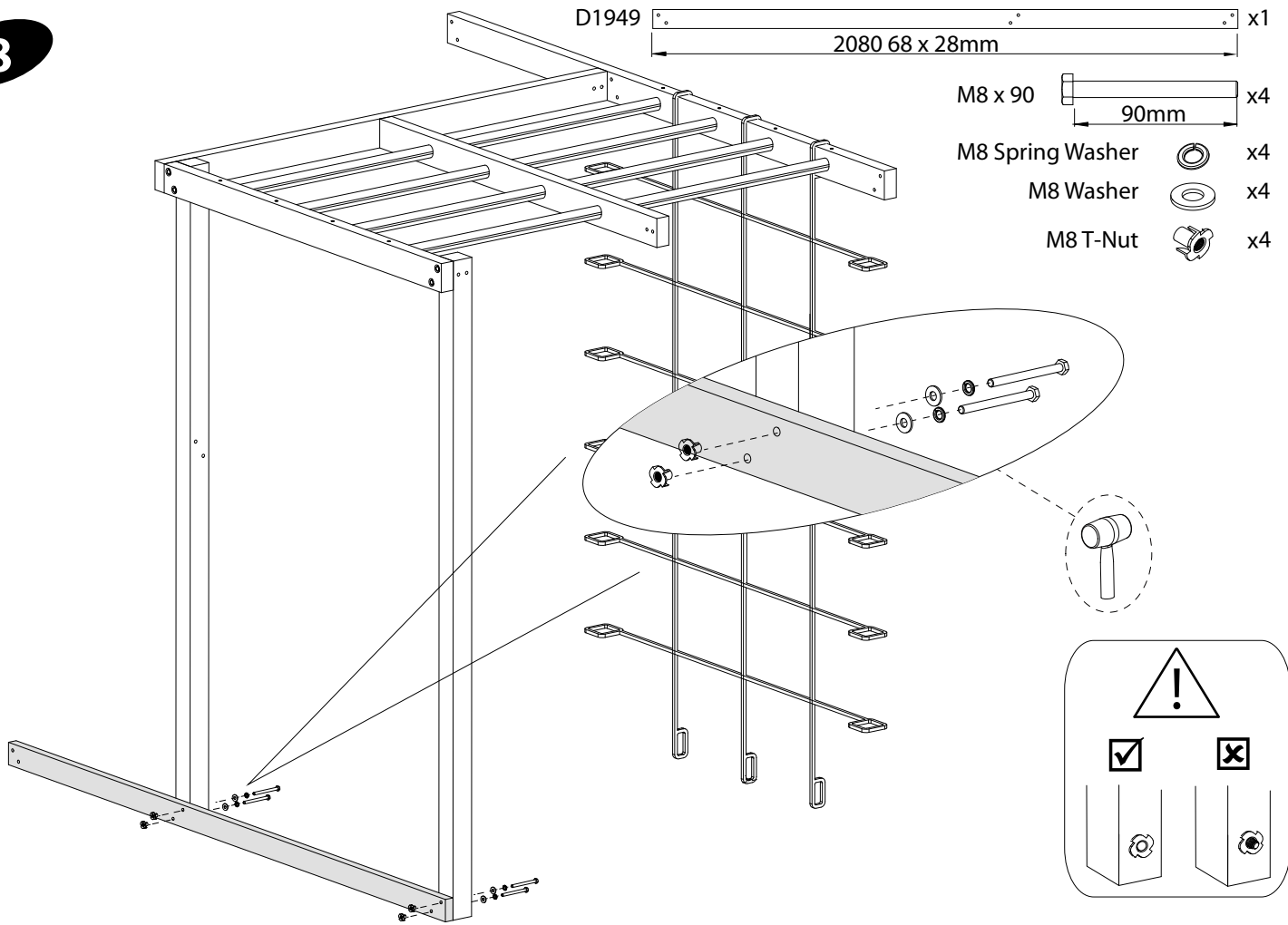
6



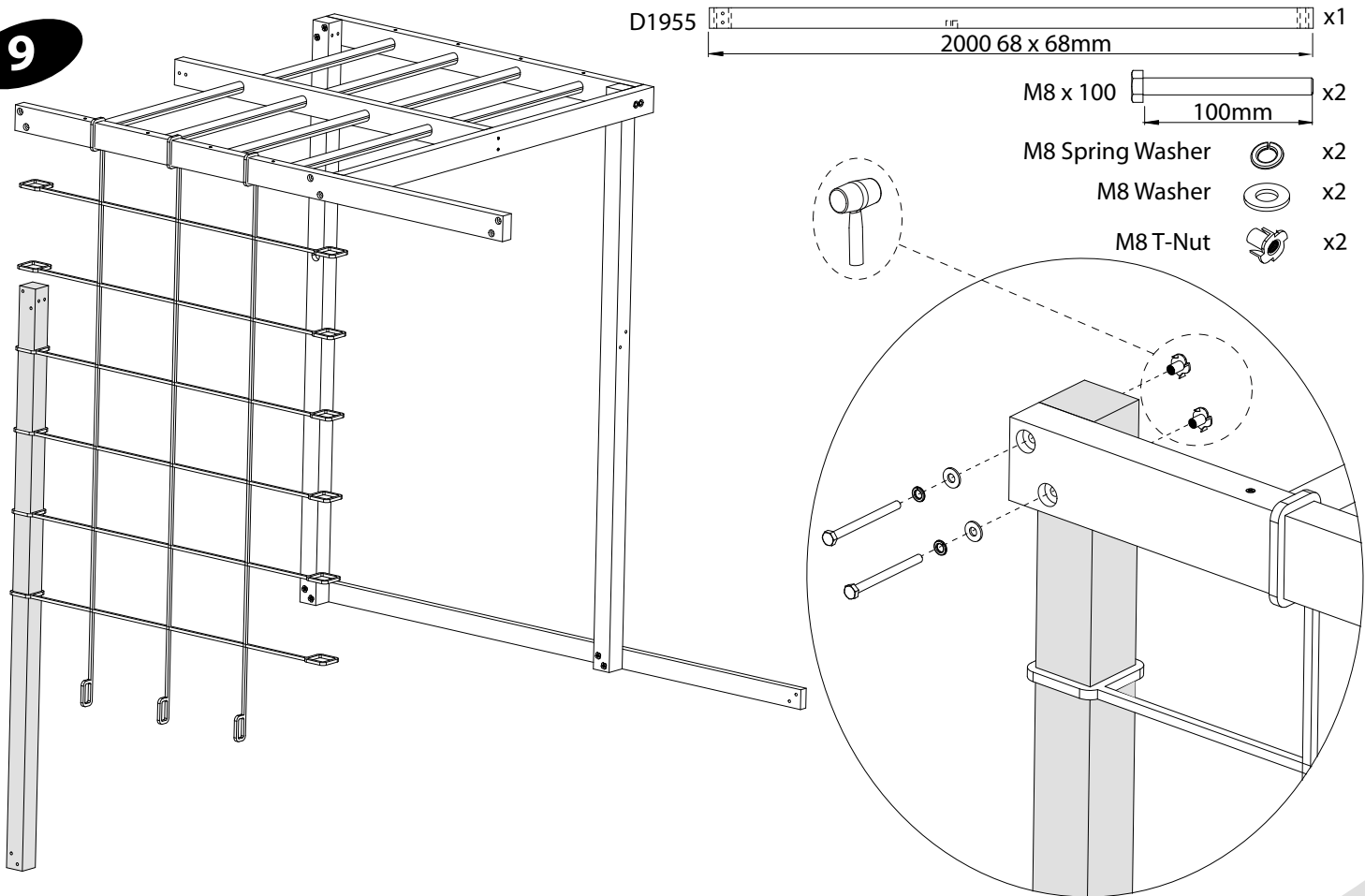
7



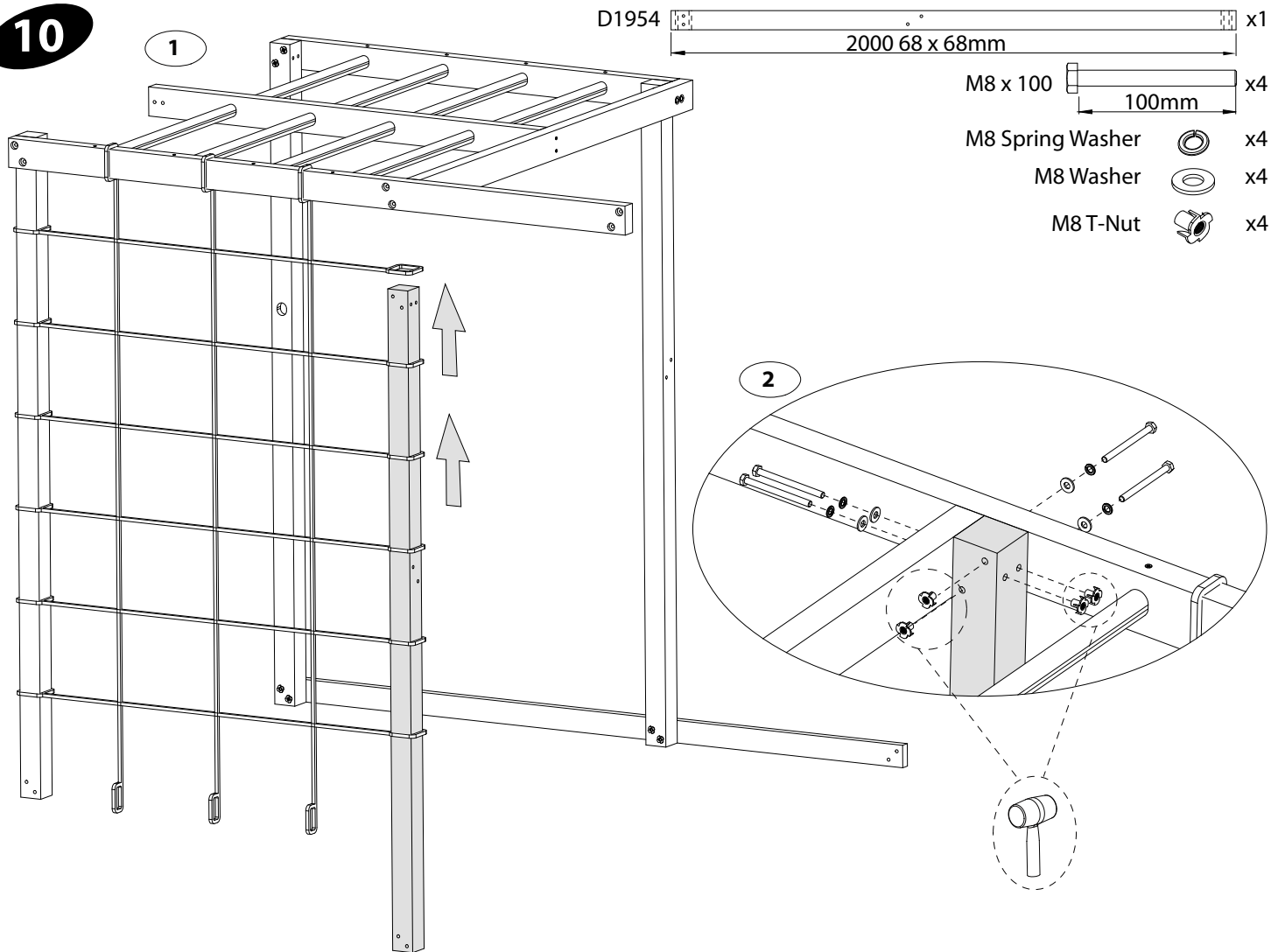
8



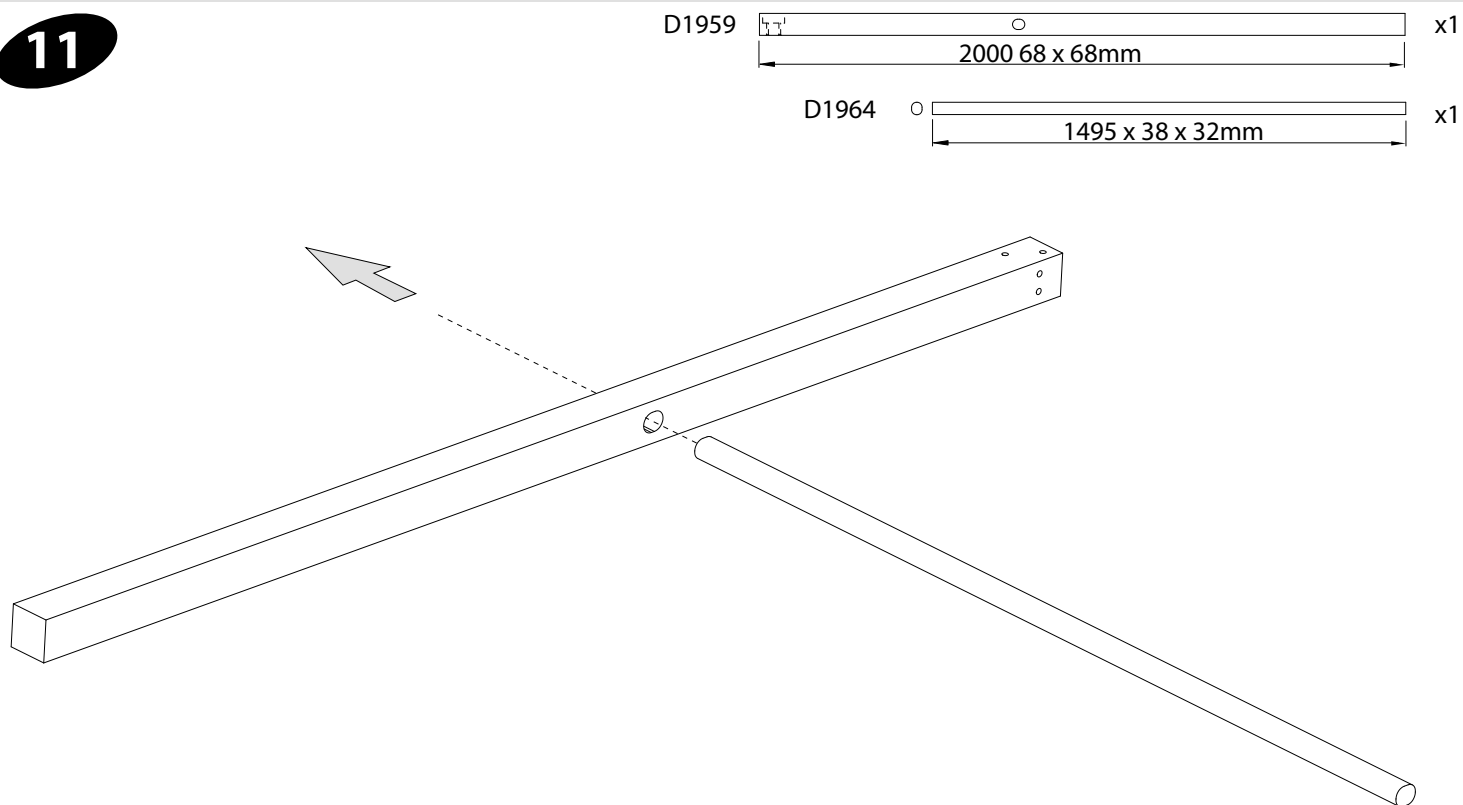
9

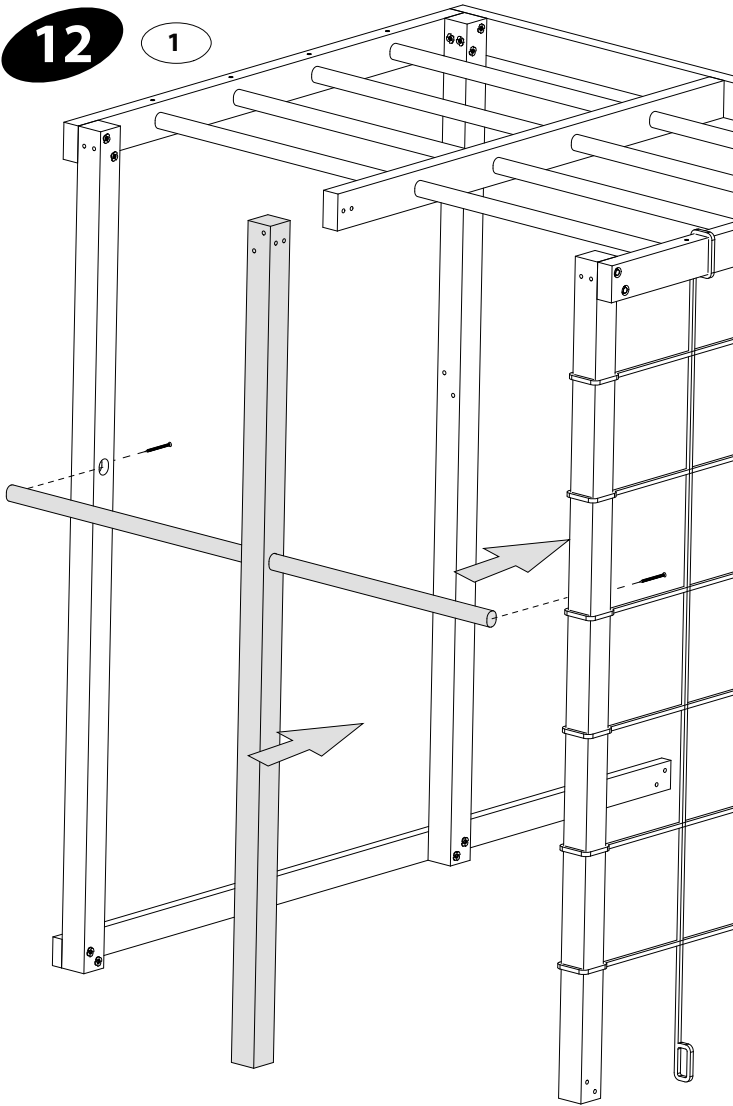


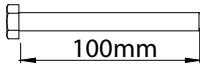



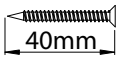
10

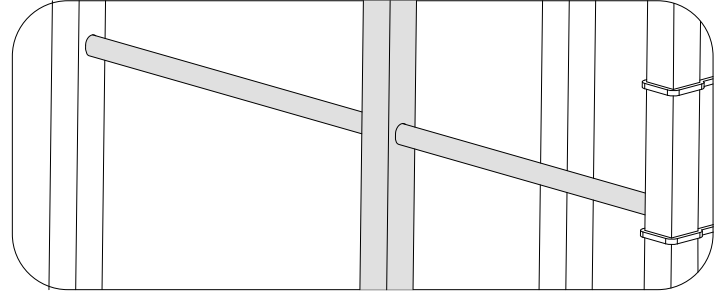
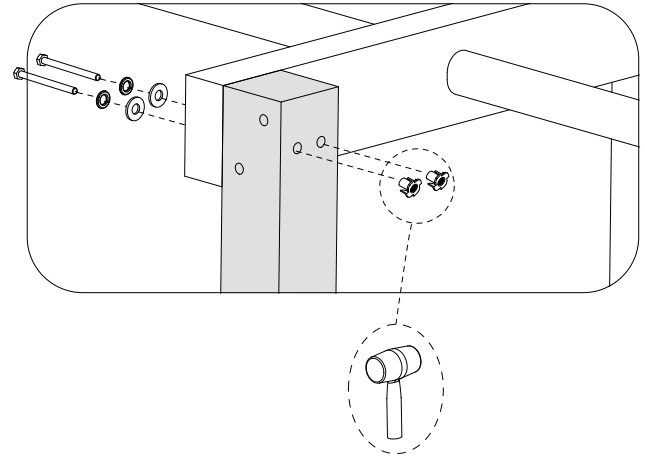
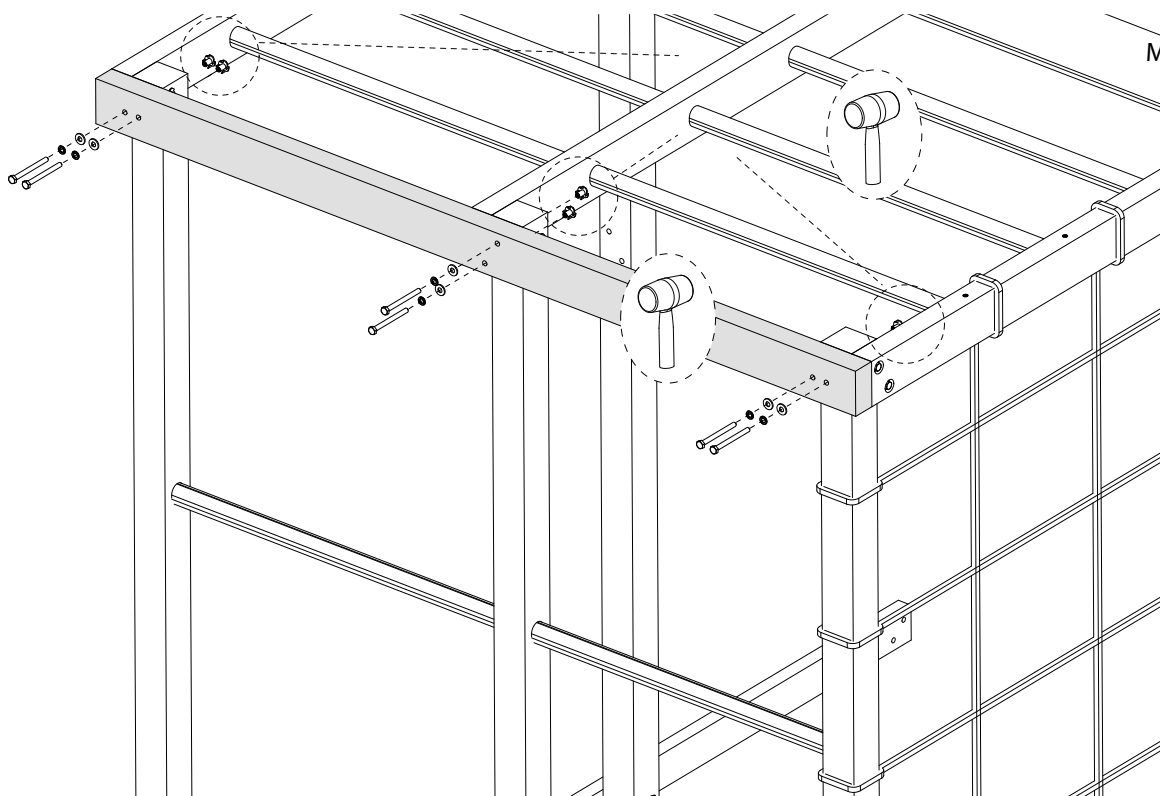


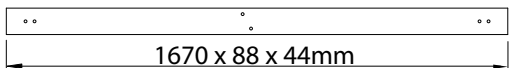
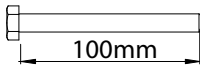



11



12**1**

- M8 x 100  x2
- M8 Spring Washer  x2
- M8 Washer  x2
- M8 T-Nut  x2
- M5 x 40  x2

2**3****13**

- D1970  x1
1670 x 88 x 44mm
- M8 x 100  x6
- M8 Spring Washer  x6
- M8 Washer  x6
- M8 T-Nut  x6

14

D1949

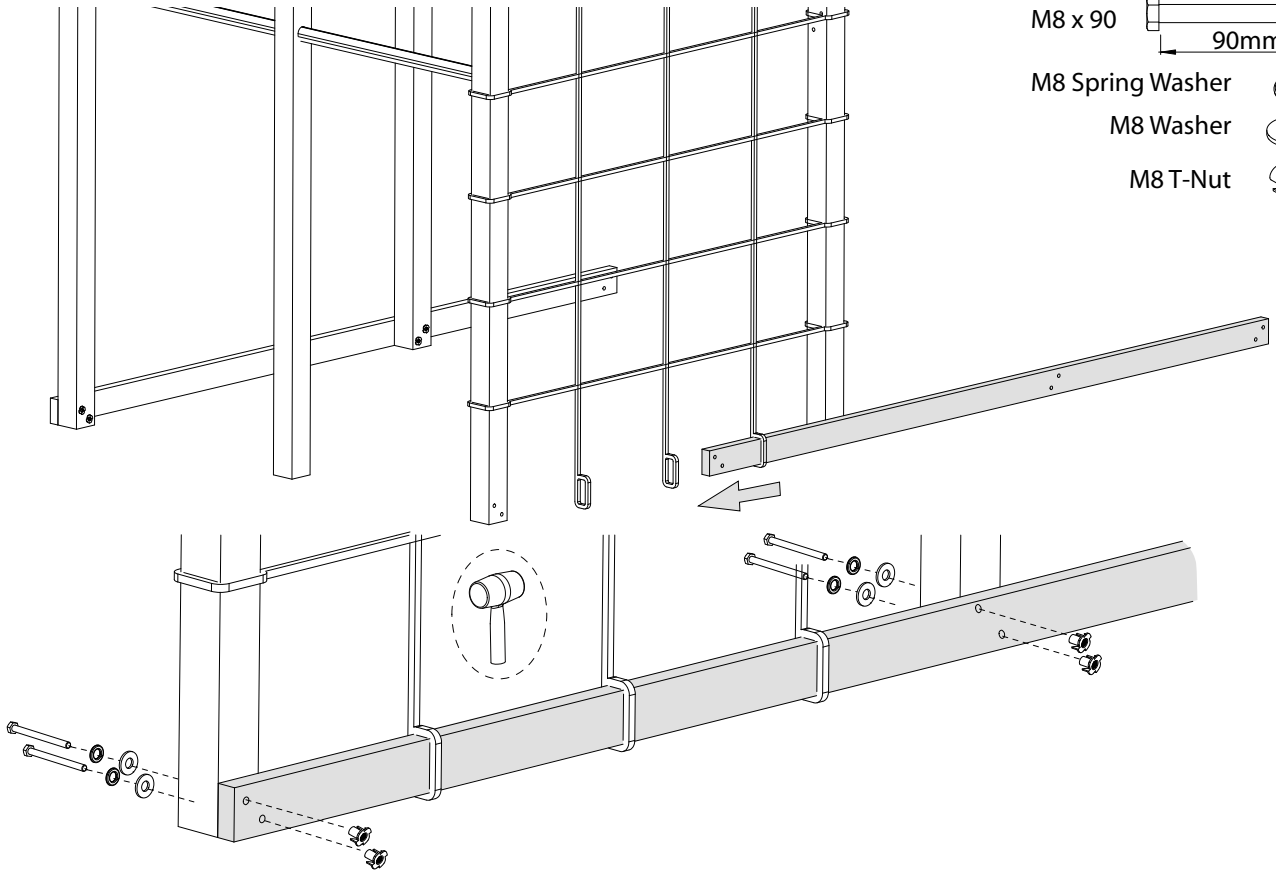
2080 x 68 x 28mm x1

M8 x 90 90mm x4

M8 Spring Washer x4

M8 Washer x4

M8 T-Nut x4



15

D1953

2000 68 x 68mm x1

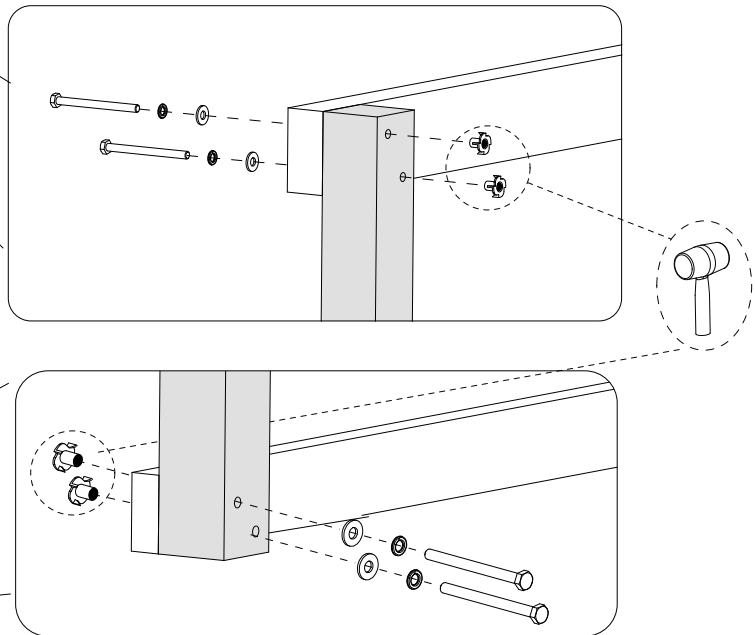
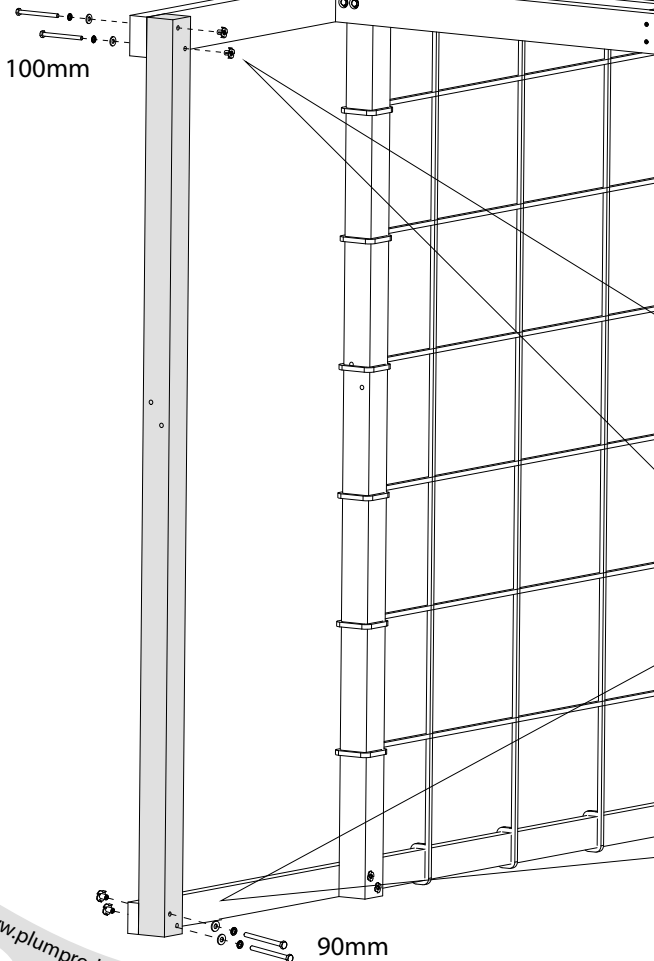
M8 x 100 100mm x2

M8 x 90 90mm x2

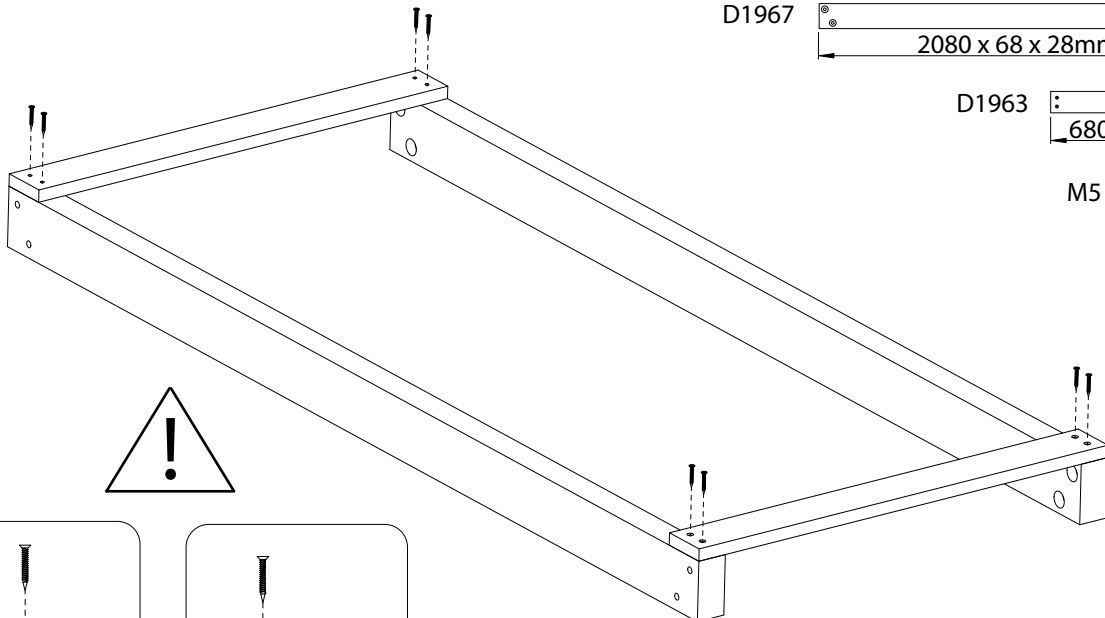
M8 Spring Washer x4

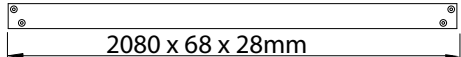
M8 Washer x4

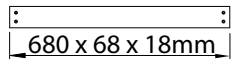
M8 T-Nut x4

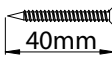


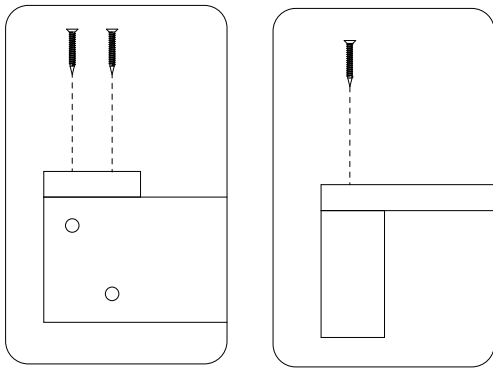
16



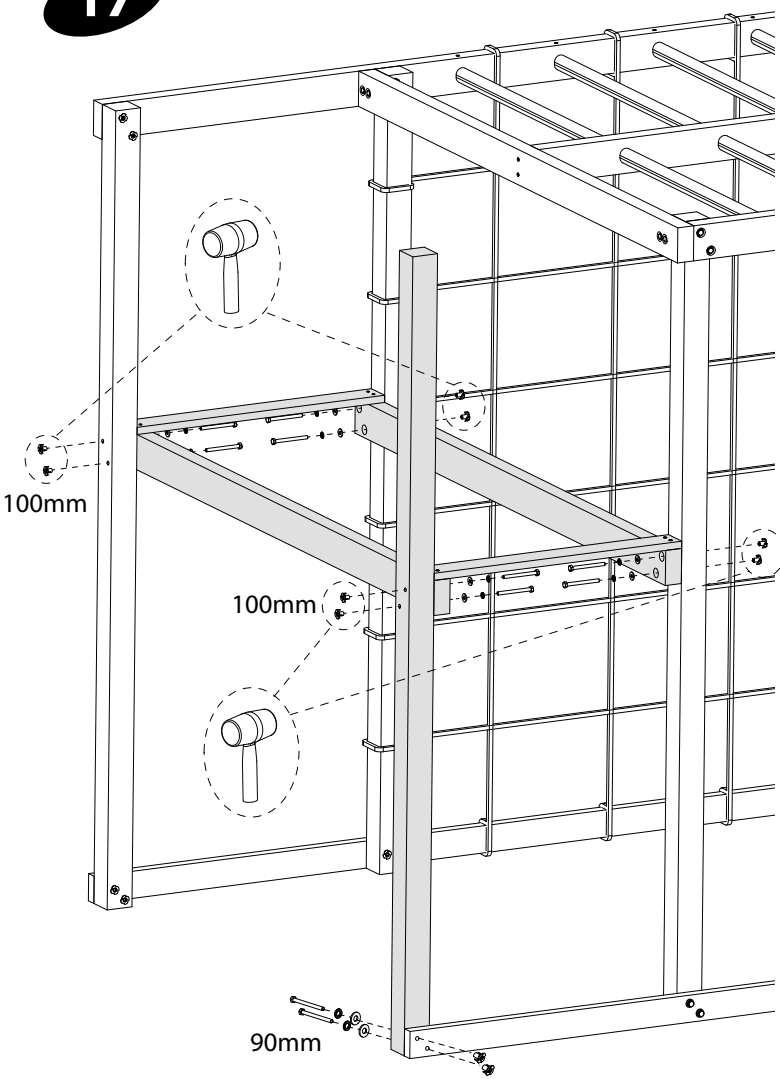
D1967  x2
2080 x 68 x 28mm

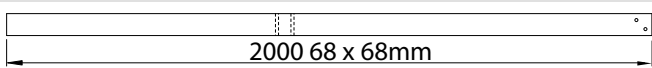
D1963  x2
680 x 68 x 18mm

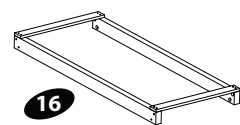
M5 x 40  x8
40mm

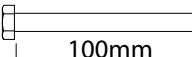


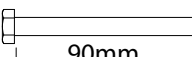
17





D1956  x1
2000 68 x 68mm



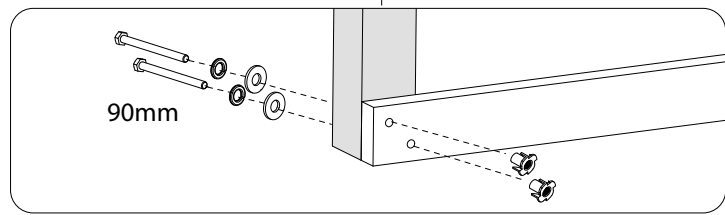
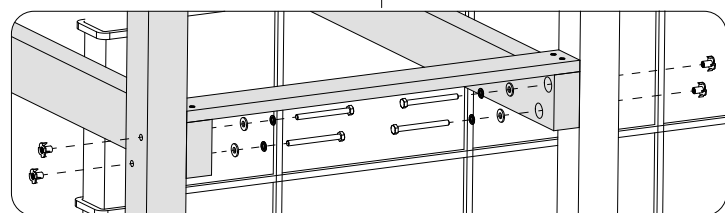
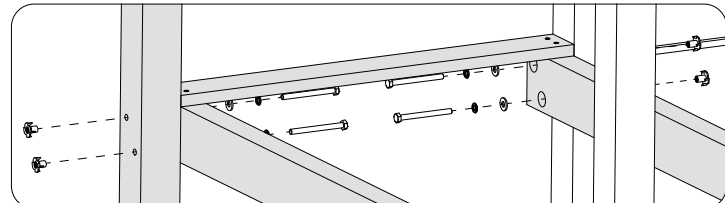
M8 x 100  x8
100mm

M8 x 90  x2
90mm

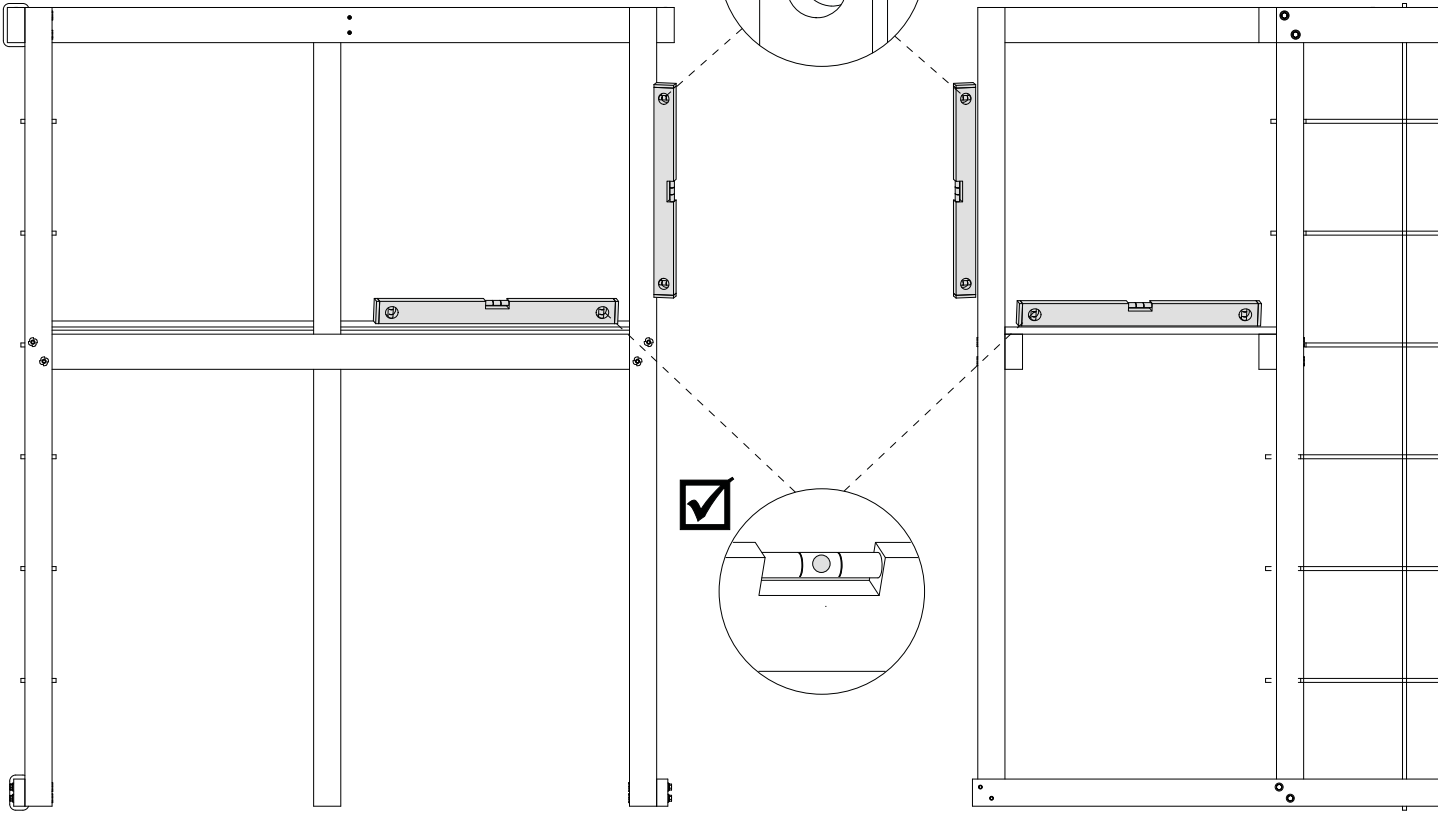
M8 Spring Washer  x10

M8 Washer  x10

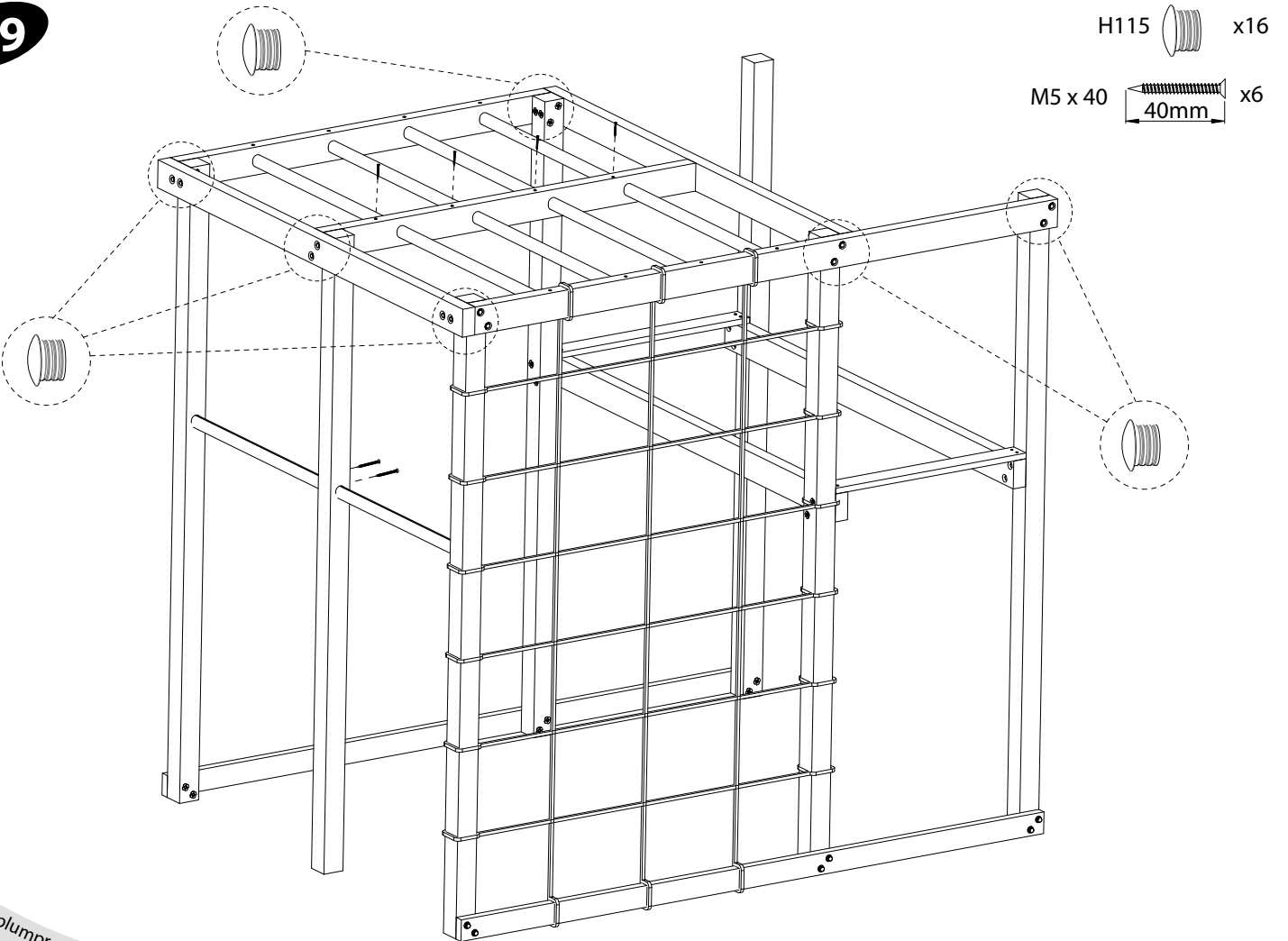
M8 T-Nut  x10



18

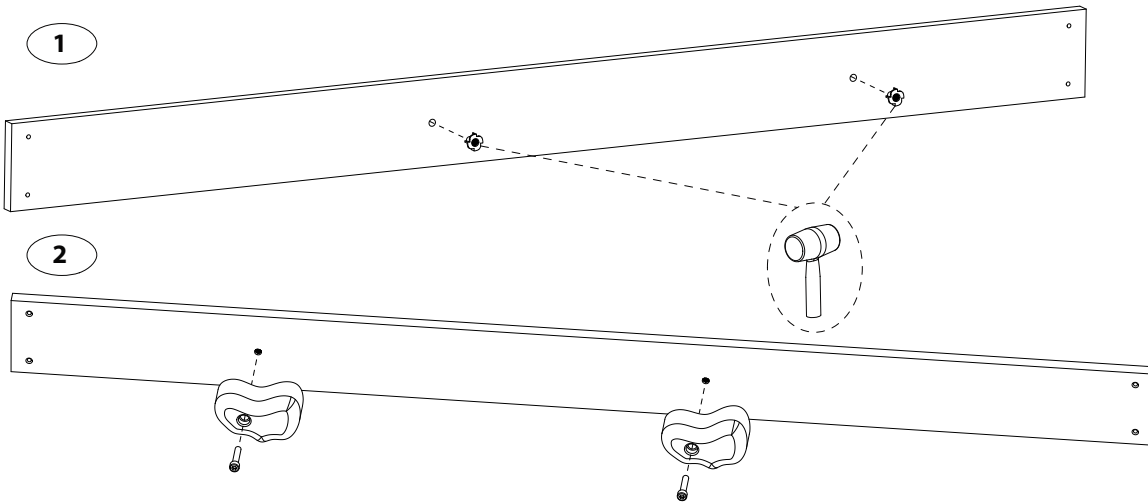


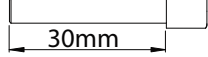



19



20

D1946 1582 118 x 18mm x7

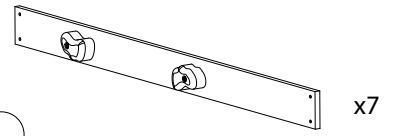


-  30mm x14
 -  T-NUT x14
 -  M10 SPRING WASHER x14
 -  WASHER x14
- (Shapes & Colours will vary)

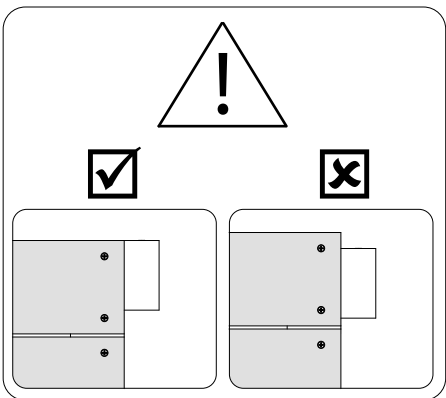
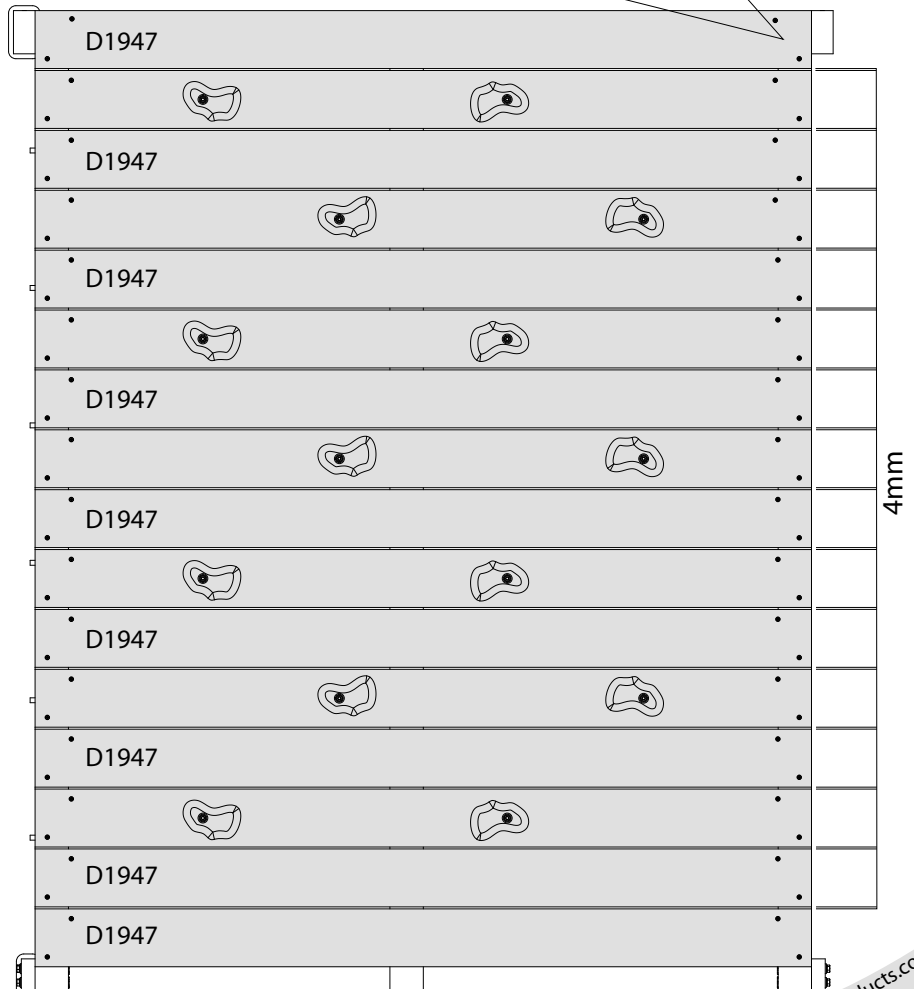
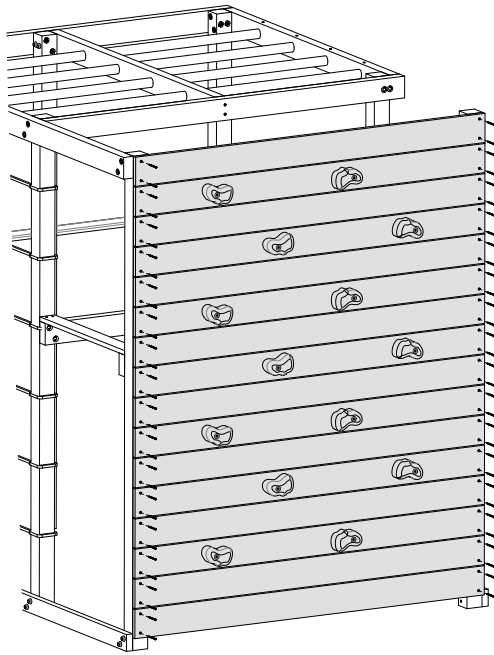
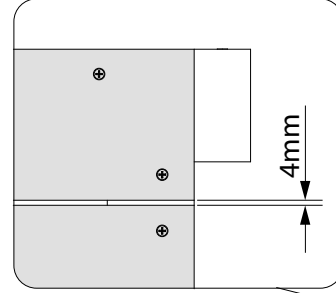
21

D1947 1582 118 x 18mm x9

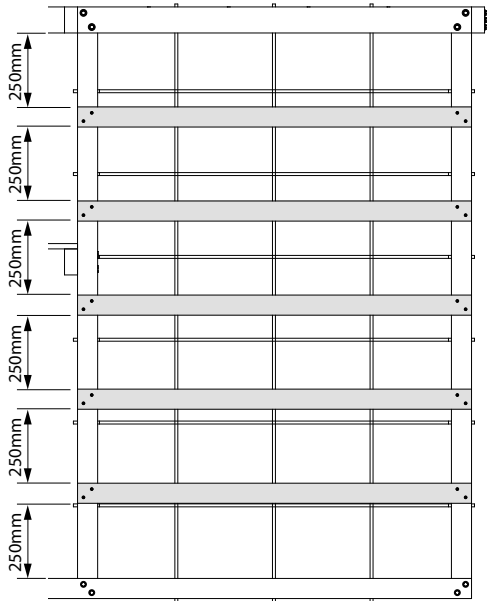
18



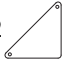
M5 x 60 60mm x64

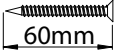


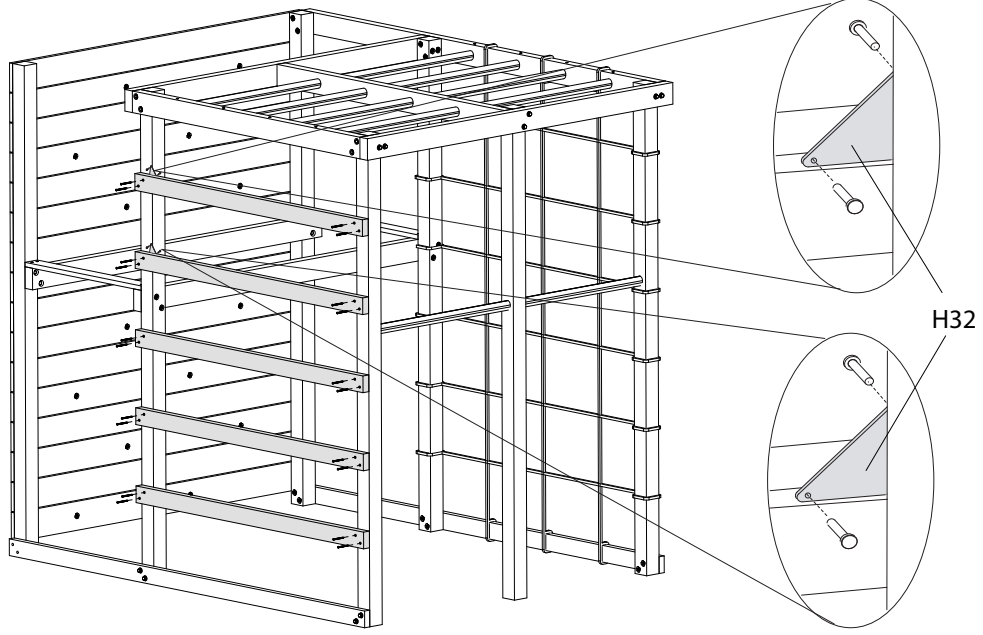
22



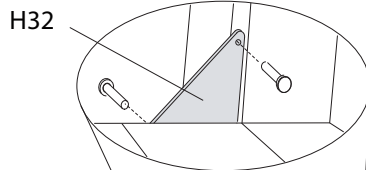
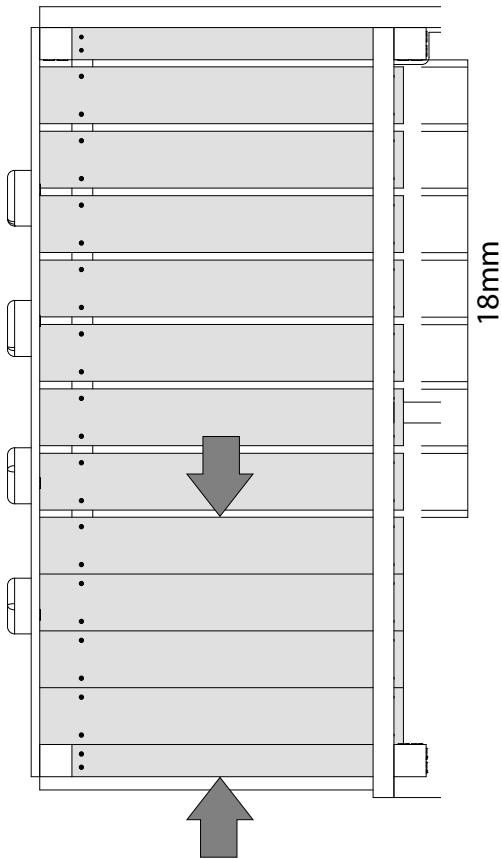
D1960 $\overline{\hspace{10em}}$ x5
1332 x 68 x 38mm

H32  x2

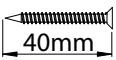
M5 x 60  x20
60mm

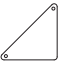


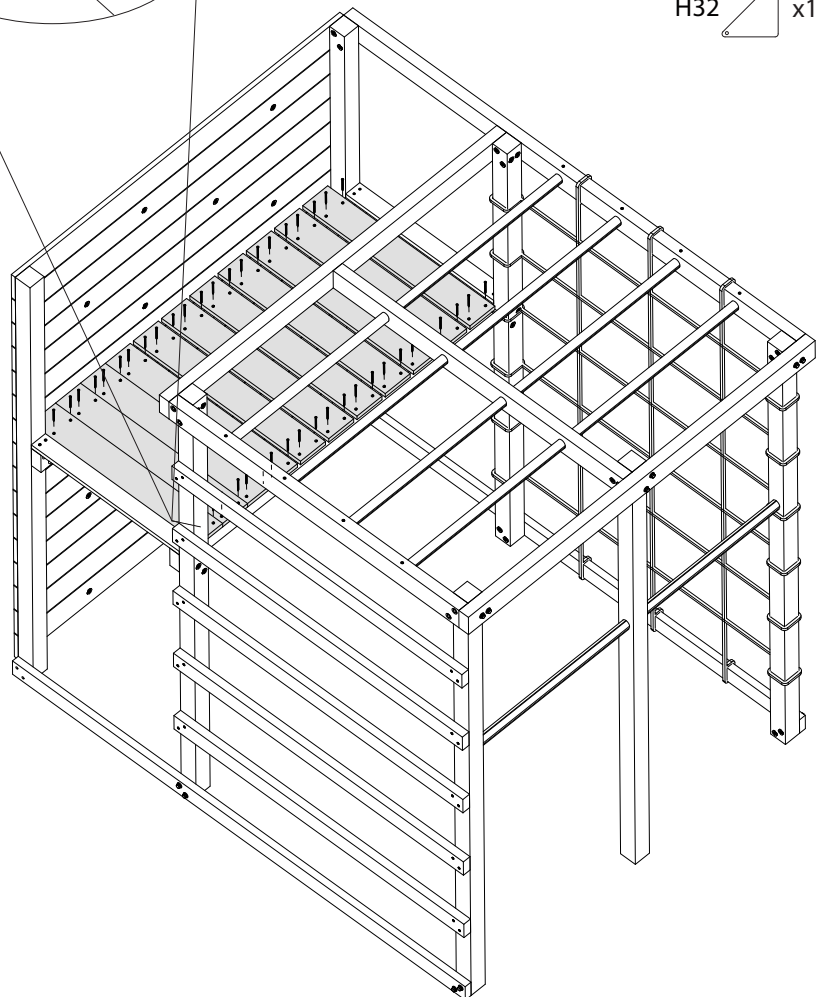
23




D1961 $\overline{\hspace{10em}}$ x11
750 x 118 x 18mm


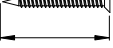
M5 x 40  x44
40mm

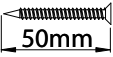
H32  x1

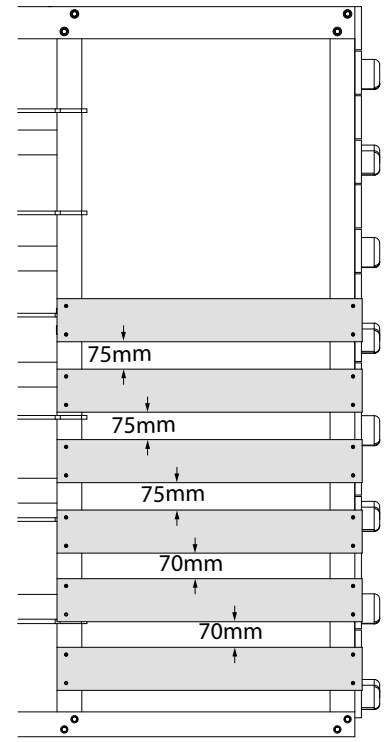
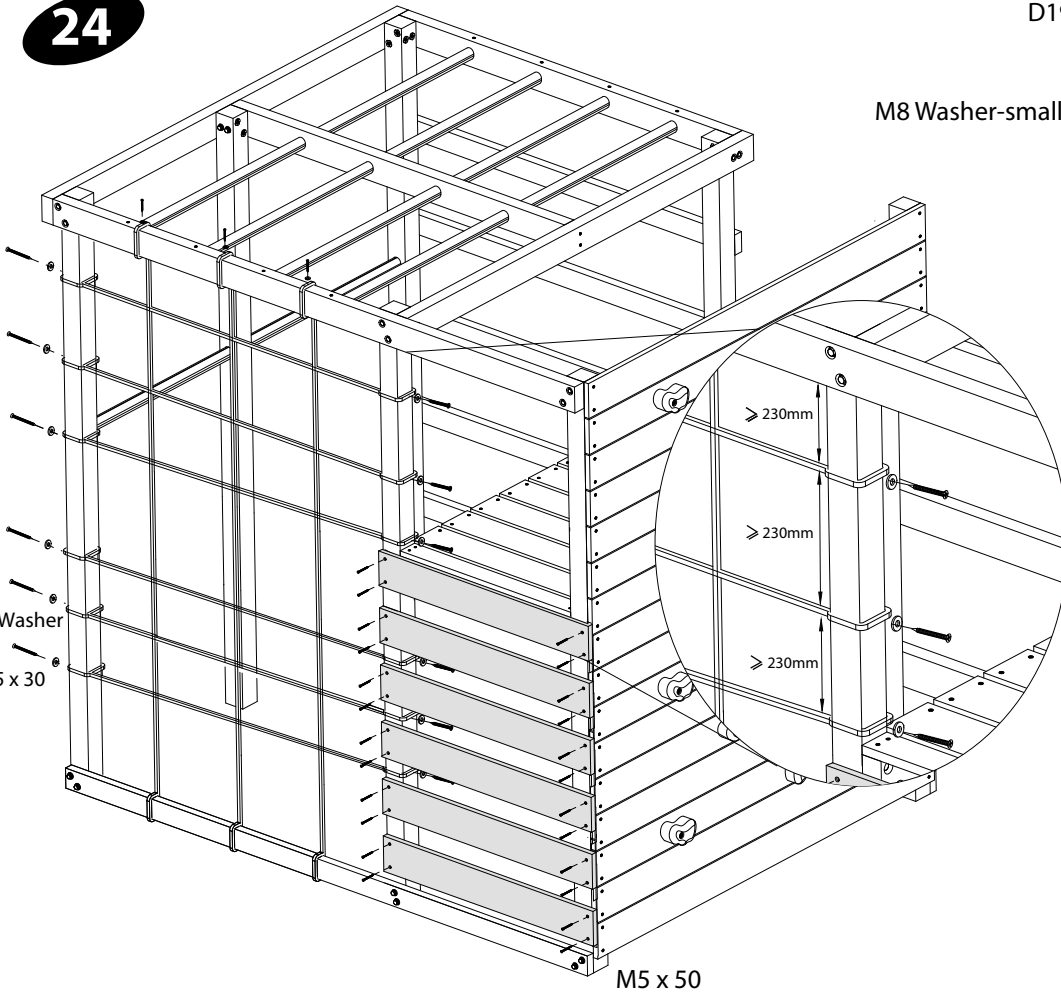


24

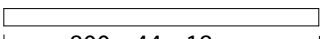
D1948  x6
836 x 118 x 18mm

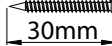
M8 Washer-small  x15 M5 x 50  x24

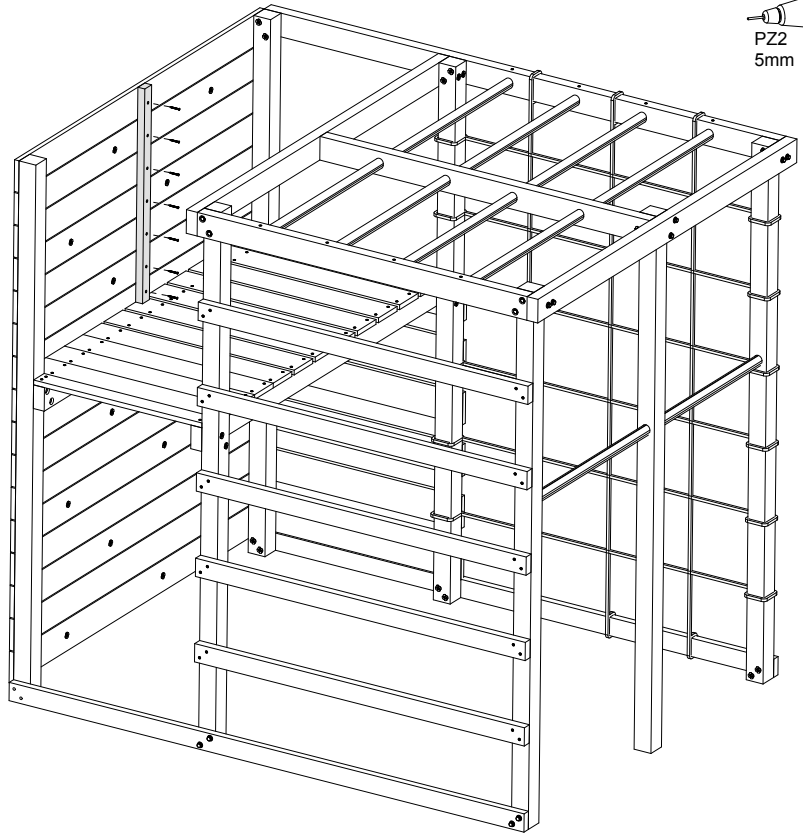
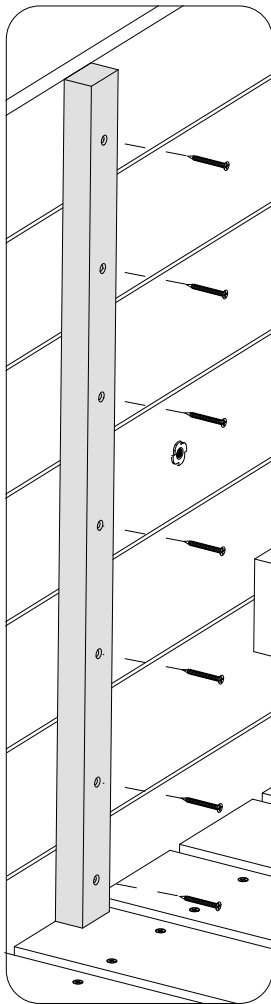
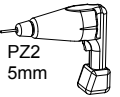
M5 x 30  x15
50mm



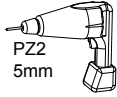
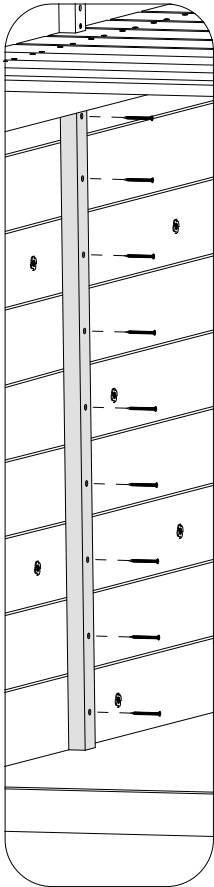
25

D1971  x1
800 x 44 x 18mm

M5 x 30  x7
30mm

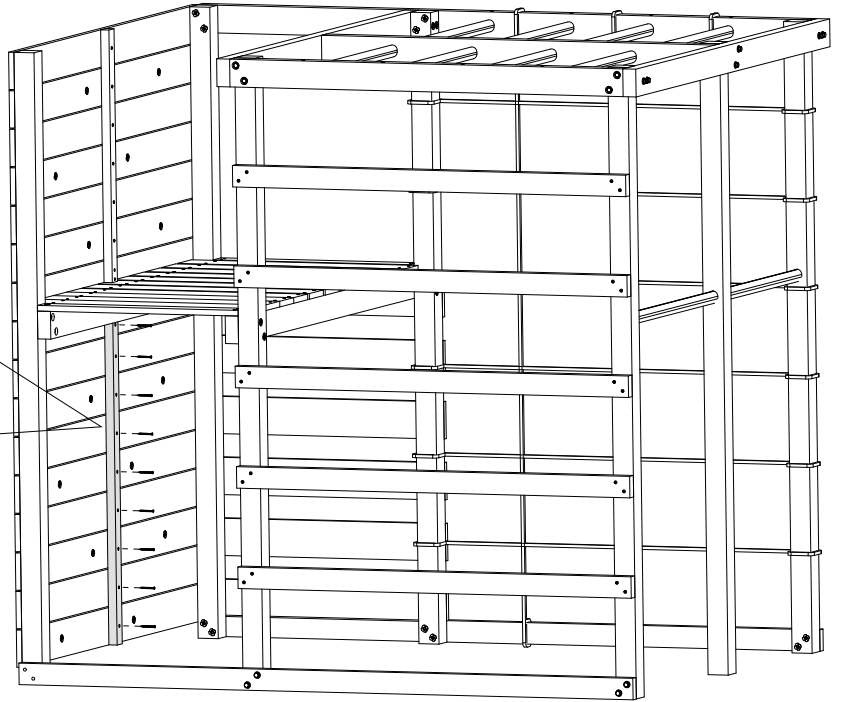


26

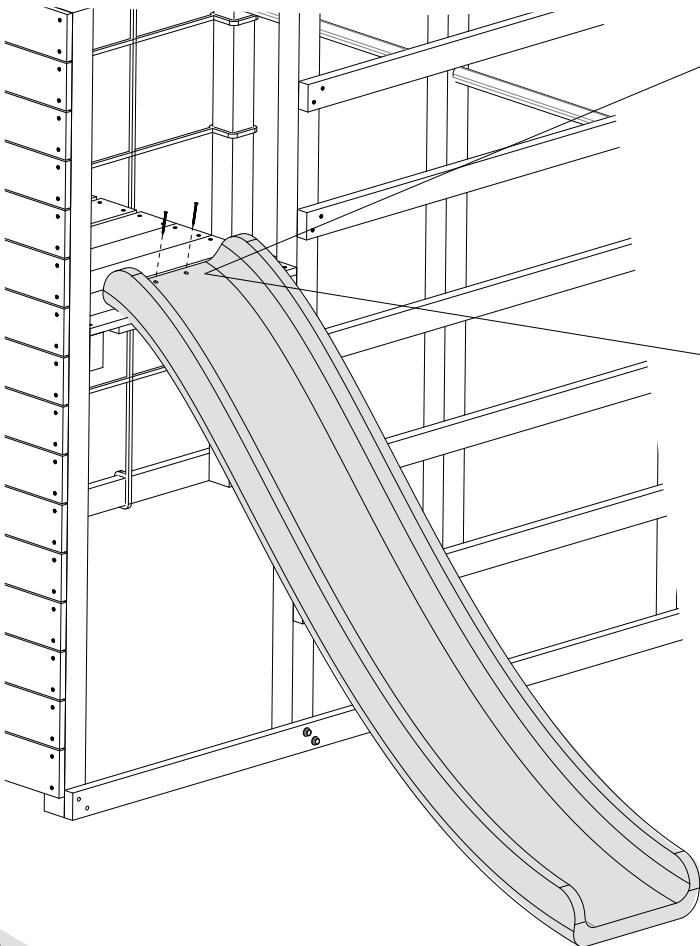


D1972 x1

M5 x 30 30mm x9



27

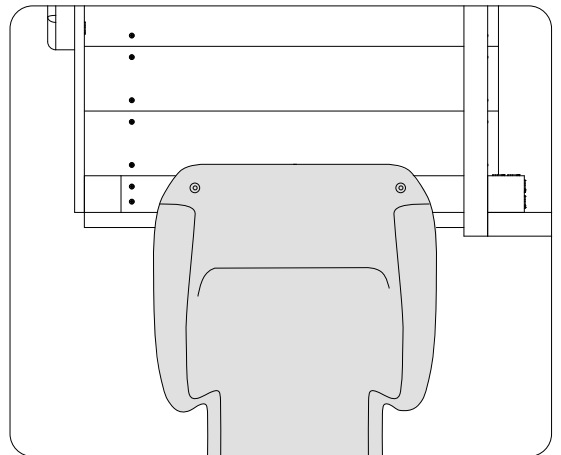
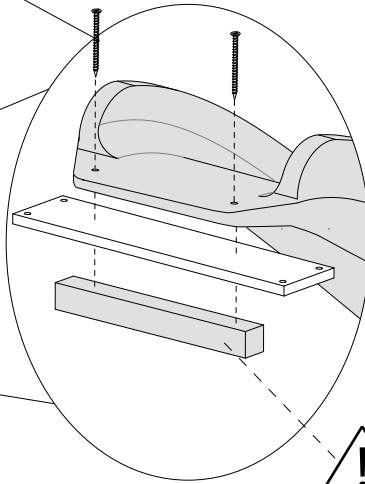


M5 x 60

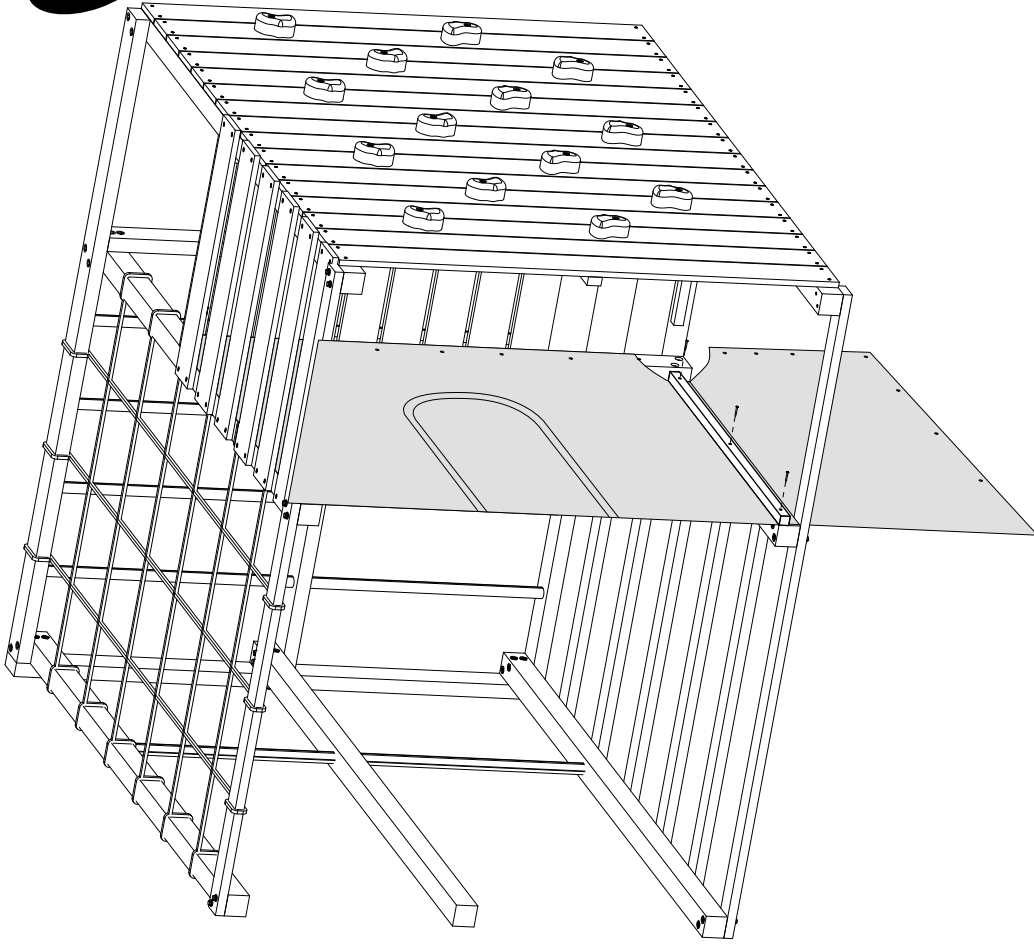
23311 x1

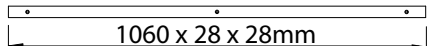
D1734 x1
380x 44 x 44mm

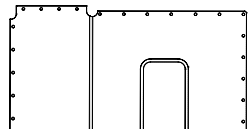
M5 x 60 60mm x2




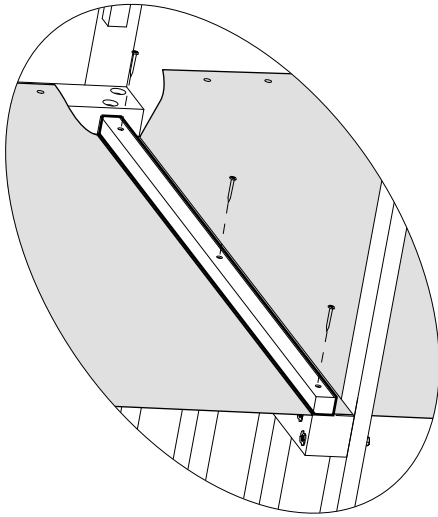
28



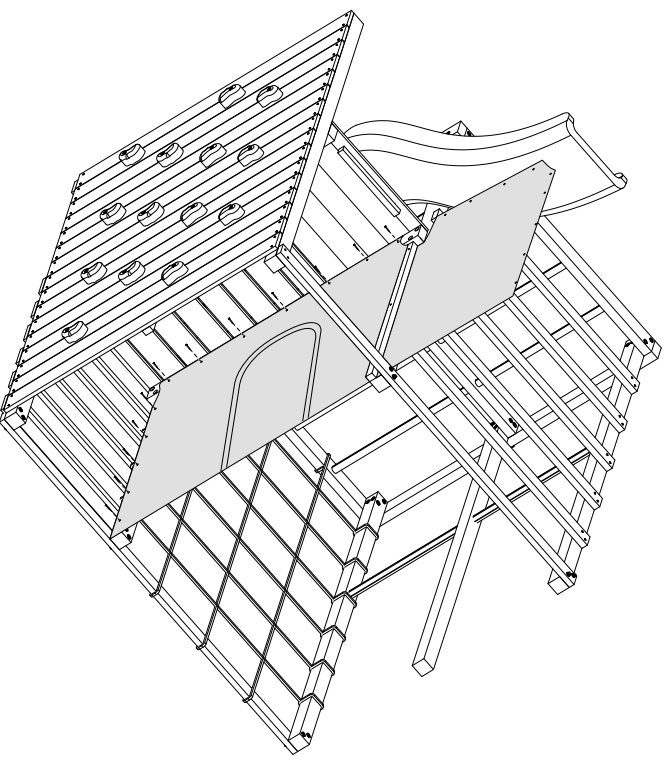
D1962  x1
1060 x 28 x 28mm

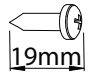
H114  x1

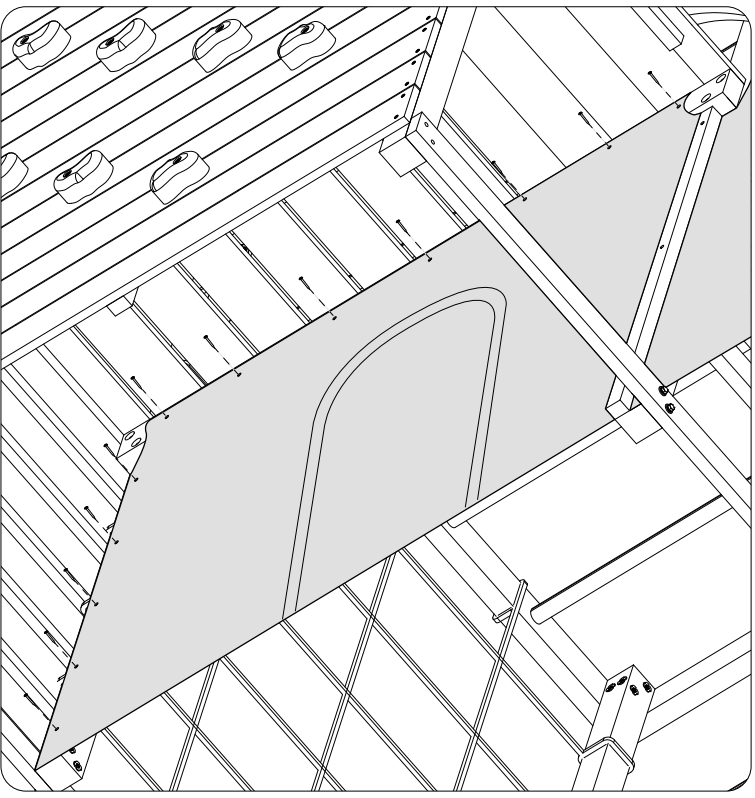
M5 x 60  x3



29

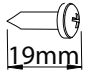


M6 x 19 (PAN HEAD)  x12

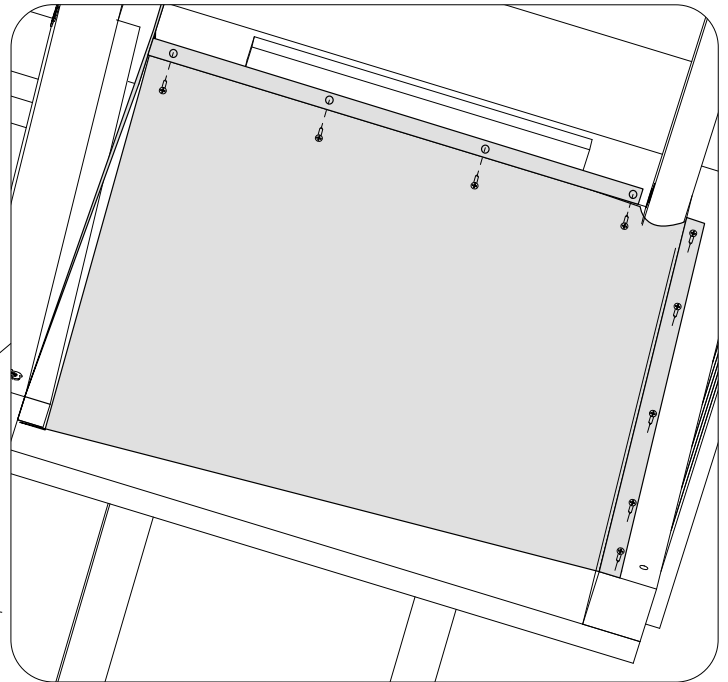
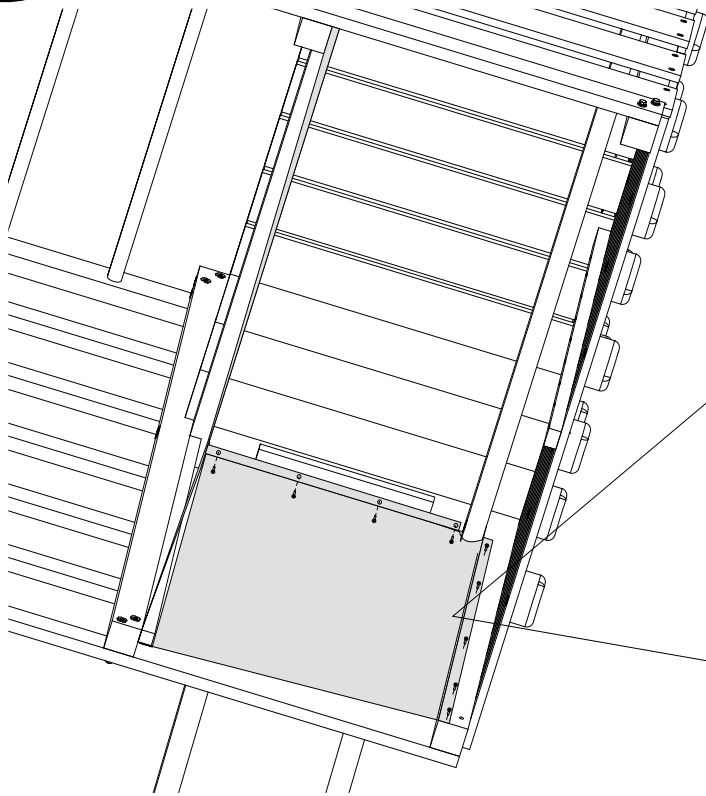


30

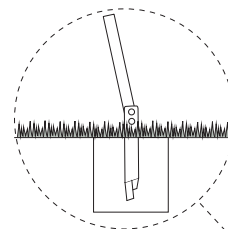
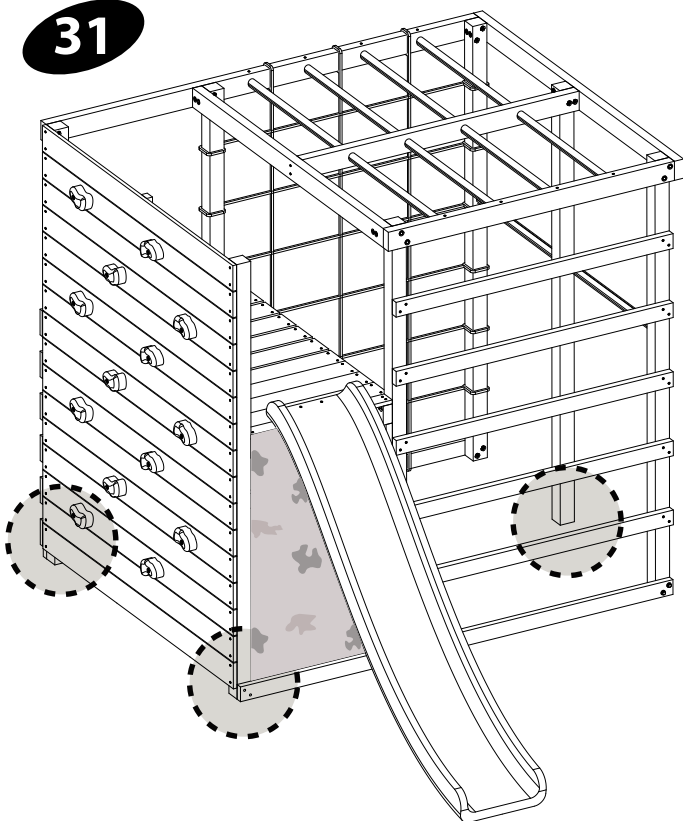
M6 x 19 (PAN HEAD)



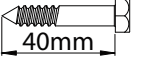
x9





31

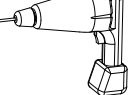


H11  x3

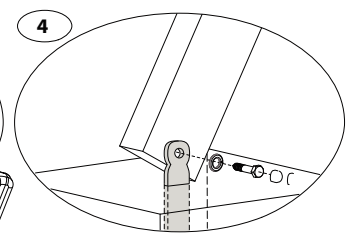
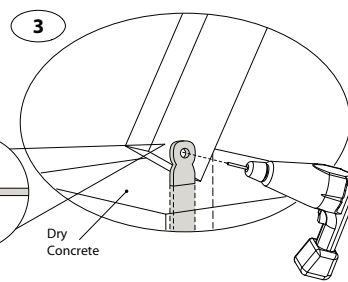
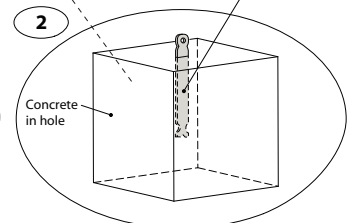
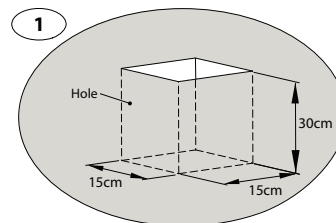
M6 x 40  x3
40mm

H17  x3
M6

M6 Spring Washer  x3

5mm 

Concrete



Thank you for purchasing a Plum Product. Product safety and customer satisfaction are our priorities and we value your opinion. If you could spare two minutes to complete the customer feedback survey at <http://www.plumproducts.com/feedback> we would appreciate it.

Plum Products Outdoor Play Warranty (UK and Australia)

This product is guaranteed for 12 (twelve) months from the date of purchase against manufacturing defects. The warranty is conditional on proof of purchase being presented in the event of a claim. The warranty is registered to the original owner only and is non-transferable.

Whilst every endeavour is made to ensure the highest degree of safety in the product, it is essential to install your product correctly in accordance with installation instructions, supervise your children's play activity and maintain your play equipment periodically according to manufacturer guidelines in the Instruction Manual provided with the product.

This warranty does not cover scratching or scuffing of the product as a result of normal wear and tear and any minor defects which do not affect the functionality of the product. This product is warranted for domestic use only. Under no circumstance should the product be used in public or commercial settings such as schools or playgrounds, any such use may lead to product failure and potential injury. Any public or commercial use will render this warranty void.

The warranty shall be rendered void on products subjected to misuse, negligence, improper installation, vandalism, acts of God, unauthorised alteration, modification and/or attachment to other equipment by the customer or a third party (including the use of spares that are not genuine Plum spares) or any act or omission that would potentially render damage to the structural integrity of the product and lead to possible failure and injury.

All claims must be made within 14 days of purchase and must be accompanied by proof of purchase. Plum may reject claims which are not made within a reasonable time and/or where there is no proof of purchase. Goods covered under this limited warranty will be replaced or repaired, at our option, and returned to the customer at no cost to the customer where a claim is validated.

Plum reserves the right to examine photographs or physical evidence of goods claimed to be defective and to recover the goods prior to settling a warranty claim. These conditions do not affect your statutory rights as a consumer.

To make a claim please contact us immediately on our customer service numbers or emails below.

For UK Customers:

Telephone UK Plum Customer Services: +44 (0) 344 880 5302
Email: customerservices@plumproducts.com
Plum Products Ltd, The Cliff, Ingham, Lincolnshire, LN1 2YQ, UK

For Australian customers:

Telephone Australian Customer Services: +61 2 8968 2200
Email: aushelpdesk@plumproducts.com
Plum Products Australia Pty Ltd, Suite 303, 156 Military Road, Neutral Bay, NSW 2089, Australia.

Our goods come with guarantees that cannot be excluded under the Australian Consumer Law under which you are entitled to a replacement or refund for a major failure and for compensation for any other reasonably foreseeable loss or damage. You are also entitled to have the goods repaired or replaced if the goods fail to be of acceptable quality and the failure does not amount to a major one.

Thank you for purchasing a Plum product !

Please note above warranty applies to the UK and Australia only. If you have purchased your product outside of the UK or Australia, please contact your local supplier for the purchase of spares or after sales support.